

Cube67 E/A Kompaktmodul

8 digitale Eingänge

Kompaktmodul

DI8 (C) - 8x M8

Anschlussleitungen finden Sie im Onlineshop unter "Anschlusstechnik".

Gehäuse ist vollvergossen.

[Link zum Produkt](#)

Abbildungen

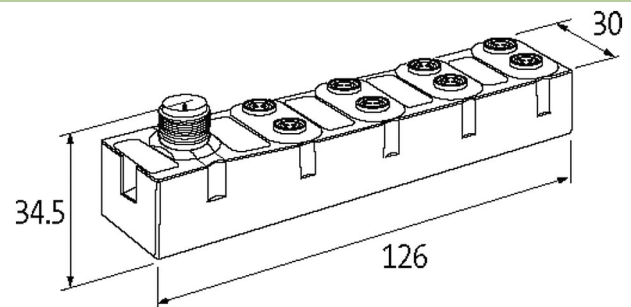


Abbildung stellvertretend



Allgemeine Daten

Befestigungsart	2-Loch Schraubbefestigung
Temperaturbereich	0...+55 °C (Lagertemperatur -20...+75 °C)
Schutzart	IP67
Abmessungen HxBxT	126x30x34.5 mm

Eingang

Sensorversorgung US	24 V DC (EN 61131-2), max. 200 mA (M8 Buchse), kurzschluss- und überlastfest
Typ	für 3-Draht Sensoren oder mechanische Schalter, PNP
Eingangsfiler	1 ms

Interne Kommunikation

LED-Anzeige	US: Sensorversorgung und interne Spannungsversorgung (grün: OK); UA: Aktorversorgung (grün: OK)
Stromaufnahme	max. 30 mA
Abschlusswiderstand	im Modul integriert

Parametrierung

PIN 4	Input
-------	-------

Anschlüsse

Feldbus	über interne Systemverbindung
Versorgung Sensor-System/Aktor	über interne Systemverbindung (max. 2x 4 A)
I/O-Steckplätze	M8 (Buchse) 3-polig, A-kodiert

Diagnose

Kommunikationsstatus	per LED
Diagnose per LED	pro Modul und Kanal
Diagnose per BUS	pro Modul und Kanal
Überwachung - Unterspannung	ja
Überwachung - keine Spannung	ja

Kurzschluss und Überlast ja

Kaufmännische Daten

EAN 4048879048477

eClass 27242604

Ursprungsland DE

Verpackungseinheit 1.000

Zolltarifnummer 85389099