

Moduł sieciowy Cube67 E/A, DI8 C 8xM8

Moduł kompaktowy

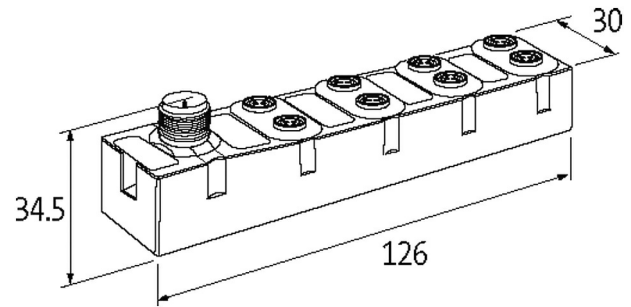
DI8 (C) - 8x M8

Konektory znajdują się w zakładce "Technika podłączania".

Obudowa jest całkowicie zalana.

[Link do produktu](#)

Ilustracje



Ilustracja zastępcza



Dane ogólne

Typ montażu	2-otworowe mocowanie śrubowe
Zakres temperatur	0...+55 °C (temp. składowania -20...+75 °C)
Stopień ochrony	IP67
Wymiary (wys. x szer. x gł.)	126x30x34.5 mm

Wejście

Zasilanie czujnika US	24 V DC (EN 61131-2), max. 200 mA (M8 żeński), odporne na zwarcie i przeciążenie
Typ	dla czujników 3-przewodowych lub przełączników mechanicznych, PNP
Filtr wejściowy	1 ms

Komunikacja wewnętrzna

Wyświetlacz LED	US: Zasilanie czujnika i wewnętrzne napięcie zasilania (zielony: OK); UA: Zasilanie aktuatora (zielony: OK)
Pobór prądu	max. 30 mA
Terminator	zintegrowane w module

Parametryzacja

PIN 4	Input
-------	-------

Przyląca

Magistrala sieciowa	przez wewnętrzne połączenie systemowe
Zasilanie Czujnik/Aktuator	przez wewnętrzne połączenie systemowe (max. 2x 4 A)
Porty I/O	M8 (żeński) 3-piny, kodowanie A

Diagnostyka

Stan komunikacyjny	przez LED
Diagnostyka przez LED	na moduł i kanał
Diagnostyka przez magistralę	na moduł i kanał
Monitorowanie - napięcie dolne	tak
Monitorowanie - bez napięcia	tak
Zwarcie i przeciążenie	tak

Dane handlowe

Informacje zawarte w niniejszej karcie charakterystyki zostały opracowane z największą starannością. Odpowiedzialność co do poprawności, kompletności i aktualności jest ograniczona do rażącego przewinienia. Stan: 03/22

EAN	4048879048477
eClass	27242604
Jednostka pakowania	1.000
Kod taryfy celnej	85389099
Kraj pochodzenia	DE
