

**M12 male 0° / MSUD valve plug form A 18mm**

PUR 3x0.75 ye UL/CSA+robot+drag chain 3m

Typ A (18 mm) – M12, męski prosty

24 V AC  $\pm 20\%$  / DC  $\pm 25\%$ 

Dioda LED i obwód zabezpieczający

PE zmostkowany

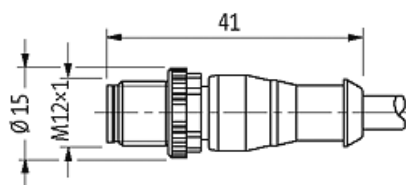
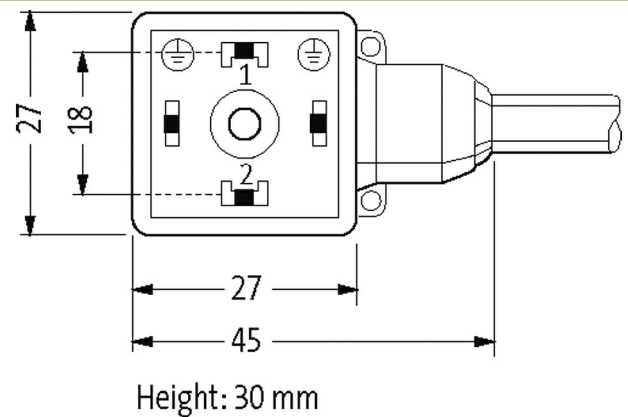
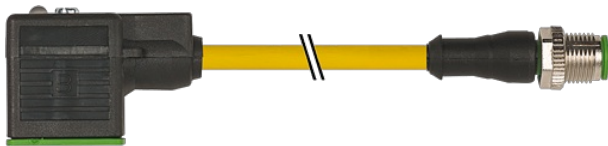
Kodowanie A

Inne długości kabli są dostarczane na życzenie.

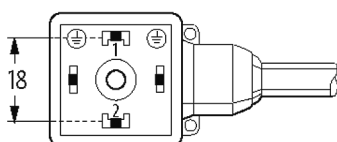
Materiał obudowy jest wykonany z tworzywa sztucznego i posiada dobrą odporność chemiczną i na oleje.

W przypadku stosowania agresywnych mediów należy sprawdzić odporność materiałów w zależności od aplikacji.

Bliższe szczegóły na życzenie.

**Link do produktu****Ilustracje**

Female



Male



Ilustracja zastępcza

\* Tylko dla produktów z dopuszczeniem UL/CSA

**Typ**

|  |  |
|--|--|
| Typ  | 40881  |
| <b>Dane techniczne</b>                           |  |
| Napięcie robocze                                 | 24 V AC $\pm 20\%$ / DC $\pm 25\%$   |
| Znamionowy pik napięciowy                        | 0.8 kV   |
| Prąd roboczy na styk                             | max. 4 A   |
| Pobór prądu                                      | max. 15 mA   |
| Grupa materiałów izolacyjnych                    | IEC 60664-1, category I  |
| Wartość szczytowa odłączenia                     | max. 55 V  |
| Czas opóźnienia opadania                         | max. 20 ms   |
| Kodowanie  | Kodowanie A  |
| Wyświetlacz LED                                  | żółty  |
| Blokowanie slotów                                | M3/M12x1 mm (zalecany moment obrotowy dokręcania 0.4/0.6 Nm)   |
| Złącze śrubowe                                   | M12 (SW13)   |
| Stopień ochrony                                  | IP67 włożone i zamocowane (EN 60529)   |
| Blokada materiału                                | Cynkowy odlew ciśnieniowy, matowy niklowany  |
| Materiał   | MSUD (PBT); M12 (PUR)  |
| odpowiedni do peszli ( $\varnothing$ wewnętrzna) | 10 mm  |
| Obudowa  | Tworzywo sztuczne, czarne (szare na zamówienie)  |
| <b>Dane ogólne</b>                               |  |
| Stopień zanieczyszczenia                         | 3  |
| Zakres temperatur                                | -25...+85 °C, w zależności od podłączonej linii  |
| Materiał (uszczelka)                             | PUR  |
| <b>Kabli</b>                                     |  |
| Ilość/przekrój żył                               | 3x 0.75 mm <sup>2</sup>  |
| Izolacja żyły                                    | PP (cza num, zie-żół)  |
| Wartości łańcuchów ciągowych                     | 10 Mio.  |
| Materiał (płaszcz)                               | PUR (UL/CSA), welding spark  |
| Średnica zewnętrzna                              | 5.2 mm $\pm 5\%$   |
| Promień gięcia (w ruchu)                         | 10x $\varnothing$ -zewn.   |
| Zakres temperatur (stały)                        | -40...+80 °C   |
| Zakres temperatur (ruchomy)                      | -25...+80 °C   |
| Identyfikacja przewodu                           | 056  |
| Rodzaj przewodu                                  | 5 (PUR schweißfunkenbeständig)   |
| Zatwierdzenie (przewód)                          | cURus (AWM-Style 20549/10493); CE conform  |
| Ciężar przewodu [G/m]                            | 48,40  |
| Materiał (skrętka)                               | Przewód Cu, czysty   |
| Rezystor (rdzeń)                                 | max. 26 $\Omega$ /km (20 °C)   |
| $\varnothing$ pojedynczego przewodu (rdzeń)      | 0.15 mm  |
| Budowa (rdzeń)                                   | 42x 0.15 mm (przewód klasy 6)  |
| Wymiary (rdzeń)                                  | 3x 0.75 mm <sup>2</sup>  |
| AWG  | zbliżony do AWG 18   |
| Materiał (izolacja przewodu)                     | PP   |
| Właściwości materiału (izolacja przewodu)        | bez CFC, halogenu, kadmu, silikonu i ołowiu  |
| Twardość krawędzi (izolacja przewodu)            | 74 $\pm 3$ D   |
| $\varnothing$ przewodu z izolacją                | 1.7 mm $\pm 5\%$   |
| Kolor/numerowanie przewodów                      | cza numerowane, zie-żół  |
| Sposób łączenia                                  | 3 przewody skręcone  |
| Ekranowanie                                      | nie  |
| Materiał (płaszcz)                               | PUR  |
| Właściwości materiału (osłona)                   | bez CFC, halogenu, kadmu, silikonu i ołowiu, matowy, małe przyleganie, łatwość pracy maszyny, odporny na ścieranie, hydrolizę, i iskry spawalnicze |
| Twardość krawędzi (osłona)                       | 58 $\pm 3$ D   |
| $\varnothing$ -zewn. (osłona)                    | 5.2 mm $\pm 5\%$   |

|                               |   |
|-------------------------------|---|
| Kolor (osłona)                | żółty   |
| odporność na chemikalia       | dobra odporność na oleje, benzynę i chemikalia (EN 60811-404) |
| Napięcie znamionowe           | 300 V AC  |
| Napięcie testowe              | 2500 V AC   |
| Obciążalność prądowa          | dla DIN VDE 0298-4  |
| Zakres temperatur (stały)     | -40...+80 °C, (+90 °C przy max. 10 000 godzinach pracy)       |
| Zakres temperatur (ruchomy)   | -25...+80 °C, (+90 °C przy max. 10 000 godzinach pracy)       |
| Promień zgięcia (stały)       | 5x Ø-zewn.  |
| Promień gięcia (w ruchu)      | 10x Ø-zewn.   |
| Liczba cykli gięcia (C-track) | max. 10 Mio. (25 °C)  |
| Dystans (C-track)             | max. 5 m (horizontal)   |
| Prędkość ruchu (C-track)      | max. 3.3 m/s  |
| Przyspieszenie (C-track)      | max. 5 m/s <sup>2</sup>                                       |
| Skręcanie                     | ±360°/m   |
| Liczba cykli skręcania        | max. 1 Mio. (25 °C)   |
| Prędkość skrętu               | 35 cykli/min  |
| Kolor izolacji                | żółty   |

**Dane handlowe**

|                     |               |
|---------------------|---------------|
| EAN                 | 4048879623421 |
| eClass              | 27279218      |
| Jednostka pakowania | 1             |
| Kod taryfy celnej   | 85444290      |
| Kraj pochodzenia    | CZ            |