

## Cube67 E/A Klemmen-Erweiterungsmodul

8 dig. Eingänge, 8 multifunkt. Kanäle

Klemmenmodul

DIO8/DI8 - (E) TB-Box

Anschlussleitungen finden Sie im Onlineshop unter "Anschlusstechnik".

### [Link zum Produkt](#)

#### Abbildungen

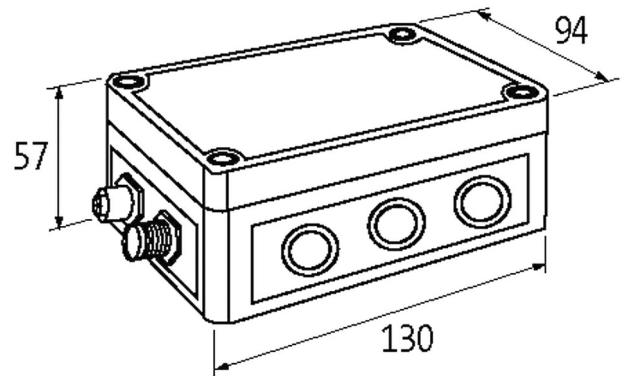


Abbildung stellvertretend

#### Allgemeine Daten

Befestigungsart	schraubbar
Temperaturbereich	0...+55 °C (Lagertemperatur -20...+75 °C)
Schutzart	IP66
Abmessungen HxBxT	130x94x57 mm

#### Ausgang

Lampenlast	10 W
Aktorversorgung UA	24 V DC (EN 61131-2), über Systemverbindung (max. 4 A)
Schaltstrom je Ausgang	max. 0.5 A (kurzschluss- und überlastfest)

#### Eingang

Sensorversorgung US	24 V DC (EN 61131-2), max. 8x 200 mA
Typ	für 3-Draht Sensoren oder mechanische Schalter, PNP
Eingangsfiter	1 ms

#### Interne Kommunikation

LED-Anzeige	US: Sensorversorgung und interne Spannungsversorgung (grün: OK); UA: Aktorversorgung (grün: OK)
Stromaufnahme	max. 50 mA

#### Parametrierung

Klemmenreihe X1 (8 Kanäle)	Input/Output
Klemmenreihe X0 (8 Kanäle)	Input

#### Anschlüsse

Feldbus	über interne Systemverbindung
Versorgung Sensor-System/Aktor	über interne Systemverbindung (max. 2x 4 A)
I/O-Steckplätze	16x Federkraftsteckklemmen, max. 2.5 mm <sup>2</sup>

#### Diagnose

Kommunikationsstatus	per LED
Diagnose per LED	pro Modul und Kanal
Diagnose per BUS	pro Modul und Kanal

Die in diesem Datenblatt enthaltenen Angaben wurden mit der größtmöglichen Sorgfalt erarbeitet. Für Richtigkeit, Vollständigkeit und Aktualität ist die Haftung auf grobes Verschulden begrenzt. Stand: 03/22

Aktorwarnung	pro Kanal per LED und BUS
--------------	---------------------------

Überwachung - Unterspannung	ja
-----------------------------	----

Überwachung - keine Spannung	ja
------------------------------	----

Kurzschluss und Überlast	ja
--------------------------	----

**Kaufmännische Daten**

EAN	4048879048293
-----	---------------

eClass	27242604
--------	----------

Ursprungsland	DE
---------------	----

Verpackungseinheit	1.000
--------------------	-------

Zolltarifnummer	85389099
-----------------	----------