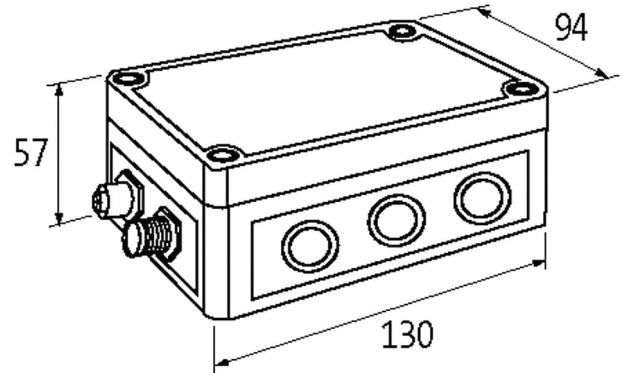


Moduł sieciowy Cube67 E/A DIO8/DI8 E TB Box

Moduł zaciskowy
DIO8/DI8 - (E) TB-Box
Konektory znajdują się w zakładce "Technika podłączania".

Link do produktu

Ilustracje



Ilustracja zastępcza

Dane ogólne

Typ montażu	przykręcany
Zakres temperatur	0...+55 °C (temp. składowania -20...+75 °C)
Stopień ochrony	IP66
Wymiary (wys. × szer. × gł.)	130×94×57 mm

Wyjście

Obciążenie lampowe	10 W
Zasilanie aktuatora UA	24 V DC (EN 61131-2), przez połączenie systemowe (max. 4 A)
Prąd przełączania na wyjście	max. 0.5 A (odporne na zwarcie i przeciążenie)

Wejście

Zasilanie czujnika US	24 V DC (EN 61131-2), max. 8× 200 mA
Typ	dla czujników 3-przewodowych lub przełączników mechanicznych, PNP
Filtr wejściowy	1 ms

Komunikacja wewnętrzna

Wyświetlacz LED	US: Zasilanie czujnika i wewnętrzne napięcie zasilania (zielony: OK); UA: Zasilanie aktuatora (zielony: OK)
Pobór prądu	max. 50 mA

Parametryzacja

Szereg zacisków X1 (8 kanałów)	Input/Output
Szereg zacisków X0 (8 kanałów)	Input

Przyląca

Magistrala sieciowa	przez wewnętrzne połączenie systemowe
Zasilanie Czujnik/Aktuator	przez wewnętrzne połączenie systemowe (max. 2× 4 A)
Porty I/O	16× zaciski wtykowe sprężynowe, max. 2.5 mm ²

Diagnostyka

Stan komunikacyjny	przez LED
Diagnostyka przez LED	na moduł i kanał
Diagnostyka przez magistralę	na moduł i kanał
Ostrzeżenie aktuatora	na kanał przez LED i magistralę
Monitorowanie - napięcie dolne	tak

Monitorowanie - bez napięcia	tak
------------------------------	-----

Zwarcie i przeciążenie	tak
------------------------	-----

Dane handlowe

EAN	4048879048293
-----	---------------

eClass	27242604
--------	----------

Jednostka pakowania	1.000
---------------------	-------

Kod taryfy celnej	85389099
-------------------	----------

Kraj pochodzenia	DE
------------------	----