

**M12 Steel St. 90° / M12 Steel Bu. 90° A-kod.**

PVC 4x0.34 gr UL/CSA 1m

F&amp;B-Steel

Stecker 90° – Buchse 90°

M12 – M12, 4-polig

Abweichende Leitungslängen auf Anfrage lieferbar.

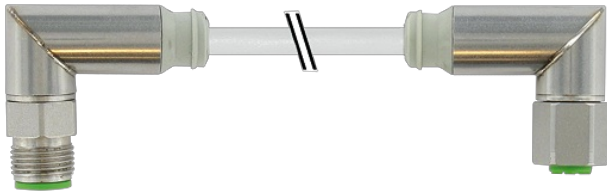
**Link zum Produkt****Abbildungen**

Abbildung stellvertretend



\* nur für Produkte mit UL/CSA-zugelassener Leitung

**Bauform**

Bauform 40261

**Technische Daten**

Betriebsspannung max. 32 V AC/DC

Betriebsstrom je Kontakt max. 4 A

Verriegelung der Steckplätze Schraubgewinde (M12x1 mm) empf. Anzugsdrehmoment 0.6 Nm, selbstsichernd

Schutzart IP68, IP69K in gestecktem und verschraubtem Zustand (EN 60529)

Material (Verriegelung) Edelstahl 1.4404 (V4A)

**Allgemeine Daten**

Temperaturbereich -40...+85 °C, abhängig von angeschlossener Leitung

**Leitungen**

Kabelkennung 214

Kabeltyp 1 (PVC)

Zulassung (Kabel) UL (AWM-Style 2464/1731), CSA

Kabelgewicht [g/m] 40,70

Material (Leiter) Cu-Litze, blank

Widerstand (Leiter) max. 60 Ω/km (20 °C)

Einzeldraht-Ø (Leiter) 0.15 mm

Aufbau (Leiter) 19x 0.15 mm (Litzenklasse 5)

Querschnitt (Leiter) 4x 0.34 mm<sup>2</sup>

AWG ähnlich AWG 22

Material (Aderisolierung) PVC

Materialeigenschaften (Aderisolierung) FCKW-, cadmium-, silikon- und bleifrei

Shore-Härte (Aderisolierung) 45 ±5 D

Ader-Ø inkl. Isolierung 1.25 mm ±5%

Adernfarbe/Nummerierung br, sw, bl, ws

Verseilverbund 4 Adern verseilt

Schirmung nein

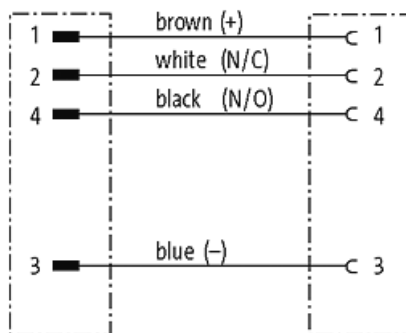
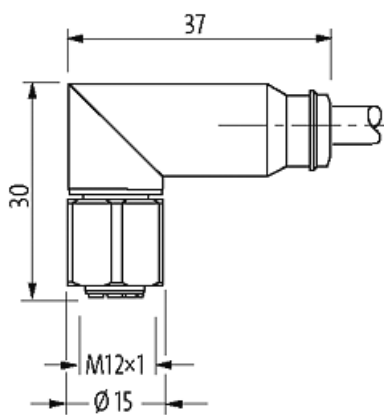
Material (Mantel) PVC

Materialeigenschaften (Mantel)	FCKW-, cadmium-, silikon- und bleifrei
Shore-Härte (Mantel)	85 ±5 A
Außen-Ø (Mantel)	5.0 mm ±5%
Farbe (Mantel)	grau
chemische Beständigkeit	gute Öl-, Benzin- und Chemikalienbeständigkeit
thermische Beständigkeit	flammwidrig nach UL 1581 VW1 / CSA FT1
Nennspannung	UL 300 V AC
Prüfspannung	2000 V AC
Strombelastbarkeit	nach DIN VDE 0298-4
Temperaturbereich (fest)	-30...+80 °C
Temperaturbereich (bewegt)	-5...+80 °C
Biegeradius (fest)	5× Außen-Ø
Biegeradius (bewegt)	10× Außen-Ø
Aderzahl/-querschnitt	4× 0.34 mm <sup>2</sup>
Aderisolation	PVC (br, ws, bl, sw)
Mantelfarbe	grau
Material (Mantel)	PVC (UL/CSA)
Außen-Ø	5.0 mm ±5%
Biegeradius (bewegt)	10× Außen-Ø
Temperaturbereich (fest)	-30...+80 °C
Temperaturbereich (bewegt)	-5...+80 °C

#### Kaufmännische Daten

EAN	4048879580908
eClass	27279218
Ursprungsland	CZ
Verpackungseinheit	1
Zolltarifnummer	85444290

#### Skizze



Male

Female

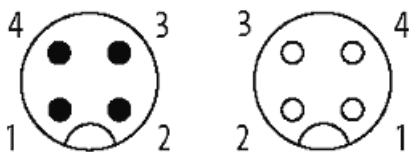


Abbildung stellvertretend