

A10 Tüllengehäuse hohe Bauform IP65

Längsver. Bolzen, Abgang seit. M25

A10
Tüllengehäuse (hoch)
Längsverriegelung
IP65

Technische Daten werden nur mit Murrelektronik Komponenten gewährleistet.

Link zum Produkt

Abbildungen

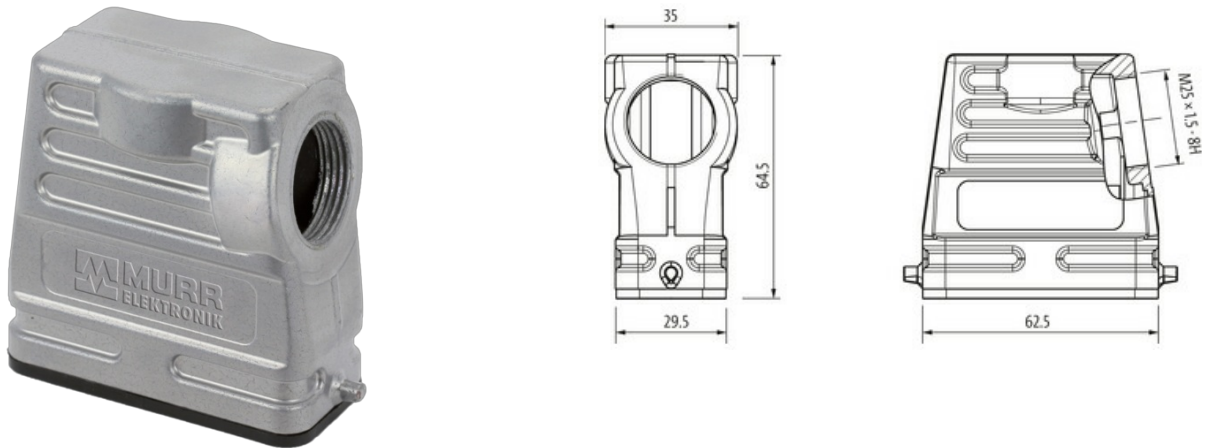


Abbildung stellvertretend

Technische Daten

Steckzyklen	min. 500
Verriegelung der Steckplätze	Längsverriegelung
Schutzart (Gehäuse)	IP65 in gestecktem und verriegeltem Zustand (EN 60529), mit Verschraubung

Allgemeine Daten

Material (Dichtung)	CR
Temperaturbereich	-40...+100 °C
Material (Gehäuse)	Aluminium Druckguss
Gehäusetypp	Tüllengehäuse
Gewinde	M25
Baugröße	A10
Kabelabgang	seitlich
Material (Verriegelung)	Stahl (verzinkt)
Klimakategorie	40/100/21 (EN 60068-1)
Material (Gehäuseoberfläche)	pulverbeschichtet
Abmessungen HxBxT	64.5x35x62.5 mm

Kaufmännische Daten

EAN	4048879643566
eClass	27143424
Ursprungsland	CZ
Verpackungseinheit	1.000
Zolltarifnummer	85389099