

RM 14/24VDC Eingangsrelais

IN: 24 VDC - OUT: 250 VAC/DC / 2 A

1 Relais; 4 Wechsler
2 A
24 V DC
Schraubklemmen

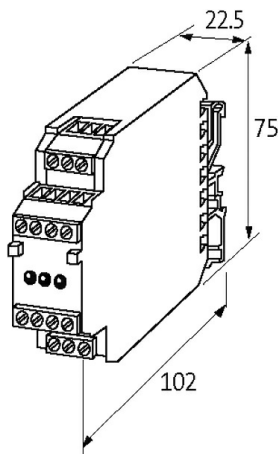
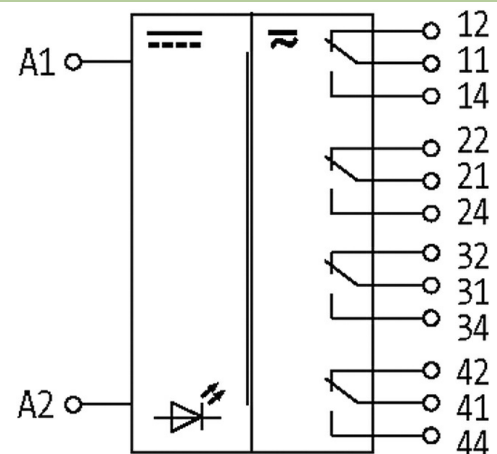
[Link zum Produkt](#)**Abbildungen**

Abbildung stellvertretend

Allgemeine Daten

Befestigungsart	schnappbar auf Tragschiene TH35 bzw. G32 (EN 60715)
Temperaturbereich	-20...+50 °C
Prüf-Isolationsspannung	1.5 kV
Lebensdauer mech./ elektr.	100 000 000 Schaltzyklen/lastabhängig
Abmessungen HxBxT	75x22.5x102 mm

Ausgang

Mindestlaststrom	0.1 mA
Kontaktmaterial	Ag Au
Ansprech-/Abfall-/Prellzeit	10/10/1 ms
Schaltspannung	max. 250 V AC/DC

Schaltfrequenz	max. 0.1 Hz (mit Last)
----------------	------------------------

Schaltleistung (spannungsabhängig)	max. 125 VA/60 W
------------------------------------	------------------

Schaltstrom je Ausgang	max. 2 A
------------------------	----------

Eingang

Anschlussspannung - Strom	24 V AC/DC (19.2...30 V AC/DC) - 30 mA
---------------------------	--

LED-Anzeige	LED (gelb)
-------------	------------

Gebrauchskategorie

AC-15	1 A (24 V AC); 0.1 A (230 V AC)
-------	---------------------------------

AC-12	2 A (24 V AC); 0.5 A (230 V AC)
-------	---------------------------------

DC-13	0.8 A (24 V DC); 0.01 A (230 V DC)
-------	------------------------------------

Kaufmännische Daten

EAN	4048879024877
-----	---------------

eClass	27371601
--------	----------

Ursprungsland	CZ
---------------	----

Verpackungseinheit	1.000
--------------------	-------

Zolltarifnummer	85364900
-----------------	----------