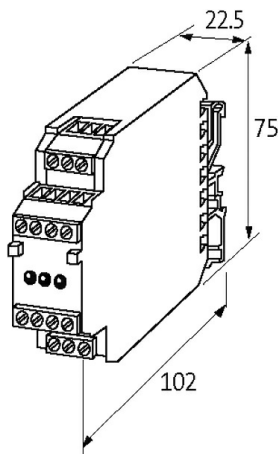
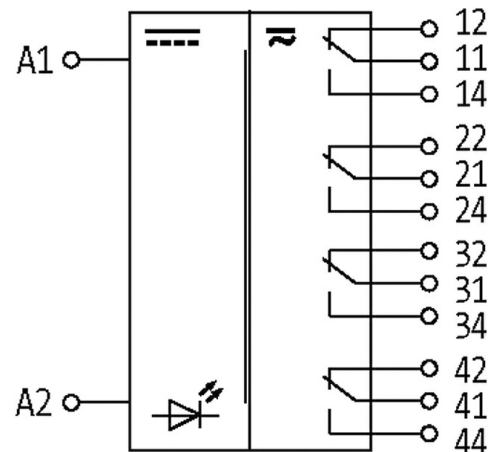


Przełącznik RM 14/24VDC, WE:24VDC - WY:250VAC/DC/2A

4 styki - 22,5mm zaciski śrubowe

1 przełącznik; 4 zestawy przełączne
 2 A
 24 V DC
 Zaciski śrubowe

[Link do produktu](#)**Ilustracje**

Ilustracja zastępcza

Dane ogólne

Typ montażu	Zatrask na szynie DIN TH35 lub G32 (EN 60715)
Zakres temperatur	-20...+50 °C
Napięcie probiercze izolacji	1.5 kV
Żywotność mech. /electr.	100 000 000 cykli przełączających / w zależności od obciążenia
Wymiary (wys. × szer. × gł.)	75×22.5×102 mm

Wyjście

Minimalne obciążenie prądowe	0.1 mA
Materiał styku	Ag Au
Czas zadziałania/zwalniania/oporu	10/10/1 ms
Napięcie łączeniowe	max. 250 V AC/DC

Informacje zawarte w niniejszej karcie charakterystyki zostały opracowane z największą starannością. Odpowiedzialność co do poprawności, kompletności i aktualności jest ograniczona do rażącego przewinienia. Stan: 03/22

Częstotliwość przełączania	max. 0.1 Hz (z obciążeniem)
----------------------------	-----------------------------

Moc załączalna (zależna od napięcia)	max. 125 VA/60 W
--------------------------------------	------------------

Prąd przełączania na wyjście	max. 2 A
------------------------------	----------

Wejście

Napięcie zasilania - prąd	24 V AC/DC (19.2...30 V AC/DC) - 30 mA
---------------------------	--

Wyświetlacz LED	Dioda LED (żółta)
-----------------	-------------------

Kategoria użytkowa

AC-15	1 A (24 V AC); 0.1 A (230 V AC)
-------	---------------------------------

AC-12	2 A (24 V AC); 0.5 A (230 V AC)
-------	---------------------------------

DC-13	0.8 A (24 V DC); 0.01 A (230 V DC)
-------	------------------------------------

Dane handlowe

EAN	4048879024877
-----	---------------

eClass	27371601
--------	----------

Jednostka pakowania	1.000
---------------------	-------

Kod taryfy celnej	85364900
-------------------	----------

Kraj pochodzenia	CZ
------------------	----