

### Tłumik przepięć do silnika, układ RC, 3x400...575VAC/4kW

3x 400 V AC

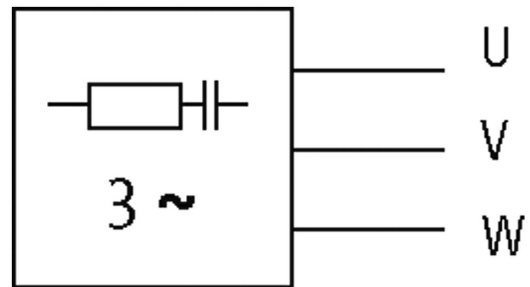
3x 575 V AC

RC

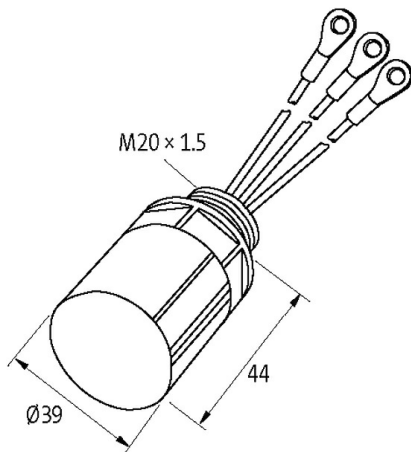
Moduły przeciwzakłóceńowe dla innych napięć, częstotliwości lub mocy silnika na żądanie. Obwodów silników RC nie stosować z przemiennikiem częstotliwości.

#### [Link do produktu](#)

#### Ilustracje



RC



Ilustracja zastępcza



#### Dane techniczne

Częstotliwość	50...60 Hz
Napięcie wejściowe	575...575 V AC
Materiał	Tworzywo sztuczne, trudnopalne (UL 94)
Pierścieniowa końcówka kablowa	M6 izolowany
Masa zalewowa	2-komponentowa masa zalewowa

#### Dane ogólne

Informacje zawarte w niniejszej karcie charakterystyki zostały opracowane z największą starannością. Odpowiedzialność co do poprawności, kompletności i aktualności jest ograniczona do rażącego przewinienia. Stan: 03/22

Murrelektronik Sp. z o.o. | al. Roździeńskiego 188H | 40-203 Katowice | Tel.: +48 32 730 00 20 | Fax: +48 32 730 00 23 | shop@murrelektronik.pl | shop.murrelektronik.pl

Typ montażu	na skrzynce zaciskowej silnika
Zakres temperatur	-20...+60 °C
Typ połączenia	ok. 150 mm, pojedyncze skrętki 1 mm <sup>2</sup>
Wymiary (wys. × szer. × gł.)	39×39×44 mm

**Dane handlowe**

EAN	4048879019149
eClass	27371013
Jednostka pakowania	1.000
Kod taryfy celnej	85363010
Kraj pochodzenia	CZ