

Przewód dla MVP12, PUR/PVC 5x0,75+16x0,34 15m

dla rozdzielacza 8-portowego, 5-piny

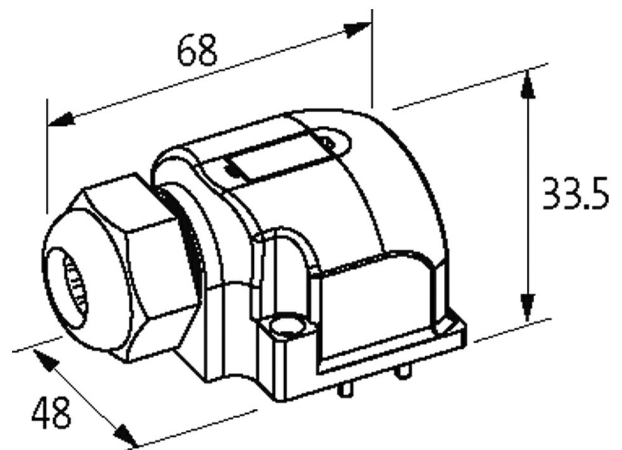
PUR/PVC

15.0 m

Separacja potencjałów

Nowy nr art. 8000-88659-4041500

Materiał obudowy jest wykonany z tworzywa sztucznego i posiada dobrą odporność chemiczną i na oleje.

[Link do produktu](#)**Ilustracje**

Ilustracja zastępcza

**Dane techniczne**

Prąd całkowity max. 2x 8 A

Dane ogólne

Wymiary (wys. x szer. x gł.) 33x48x68 mm

KabliIlość/przekrój żył 16x 0.34 + 5x 0.75 mm²

Izolacja żyły PVC

Wartości łańcuchów ciągowych 1.5 Mio.

Średnica zewnętrzna 12.5 mm ±5%

Numer kabla 404

Materiał (skrętka) Przewód Cu, czysty

Rezystor (rdzeń) max. 57 Ω/km (0.34 mm²), max. 26 Ω/km (0.75 mm²); (20 °C)

Kolor izolacji szary

Zakres temperatur (stały) -30...+80 °C

Zakres temperatur (ruchomy) -30...+80 °C

Promień zgięcia (stały) 10x Ø-zewn.

Promień gięcia (w ruchu) 12x Ø-zewn.

Materiał (płaszcz) PUR/PVC

Dane handlowe

EAN 4048879058087

eClass 27143423

Jednostka pakowania	1.000
Kod taryfy celnej	85444290
Kraj pochodzenia	CZ