

**Adapter M8 St. hinten auf MSUD Ventilst. BF A 18mm**

LED 24 V AC/DC

Bauform A (18 mm) – M8, Anschluss nach hinten

24 V AC/DC  $\pm 25\%$ 

LED

3-polig

Das Material der Gehäuse ist aus Kunststoff und hat eine gute Chemikalien- und Ölbeständigkeit.

Beim Einsatz aggressiver Medien ist die Materialbeständigkeit applikationsbezogen zu überprüfen. Nähere Details auf Anfrage.

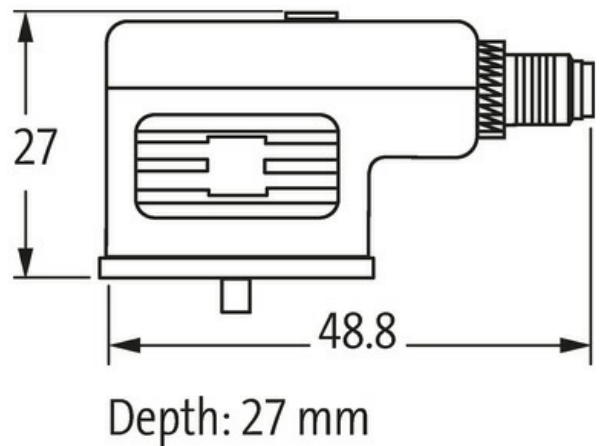
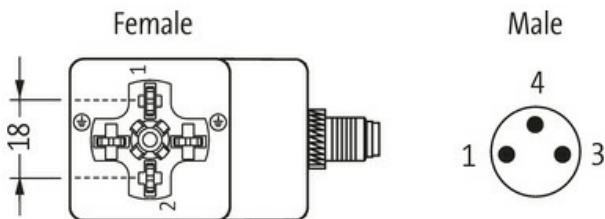
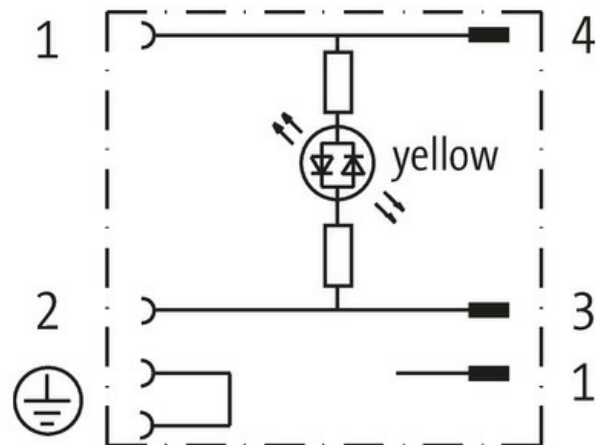
**[Link zum Produkt](#)****Abbildungen**

Abbildung stellvertretend

**Bauform**

Bauform

88913

**Technische Daten**

Betriebsspannung

24 V AC/DC  $\pm 25\%$

|                              |   |
|------------------------------|---|
| Bemessungsstoßspannung       | 0.8 kV  |
| Betriebsstrom je Kontakt     | max. 4 A  |
| Verriegelung der Steckplätze | M3/M8 (empf. Anzugsdrehmoment 0.4 Nm)                   |
| Schutzart                    | IP67 in gestecktem und verschraubtem Zustand (EN 60529) |
| Belegung                     | 2 Kontakte + PE gebrückt                                |

**Allgemeine Daten**

|                   |              |
|-------------------|--------------|
| Temperaturbereich | -25...+85 °C |
|-------------------|--------------|

**Kaufmännische Daten**

|                    |               |
|--------------------|---------------|
| EAN                | 4048879115988 |
| eClass             | 27143423      |
| Ursprungsland      | CZ            |
| Verpackungseinheit | 1.000         |
| Zolltarifnummer    | 85366990      |