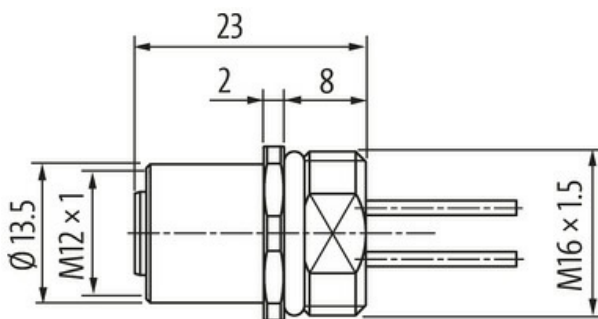
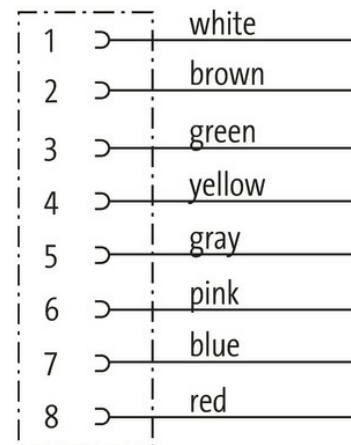


Złącze panelowe M12 A-cod. V2A 8x0,25 1m

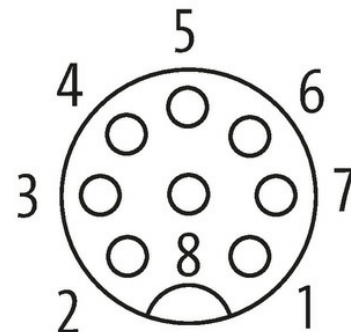
Gniazdo z kołnierzem
M12, 8-piny
Montaż na przednim panelu
z podłączoną skrętką
Stal szlachetna 1.4305 (V4A)

[Link do produktu](#)

Ilustracje



Female



Ilustracja zastępcza



Typ

Typ 17181

Dane techniczne

Napięcie robocze	max. 30 V AC/DC
Znamionowy pik napięciowy	0.8 kV
Prąd roboczy na styk	max. 2 A
Liczba biegunów	8

Grupa materiałów izolacyjnych	IEC 60664-1, category I
Kodowanie	Kodowanie A
Wyświetlacz LED	nie
Blokowanie slotów	Gwint śrubowy (M12×1 mm) zalecany moment dokręcania 0.6 Nm, samohamowny
Złącze śrubowe	M12 (SW14)
Stopień ochrony	IP67 włożone i zamocowane (EN 60529)
Stopień ochrony NEMA	3, 4, 6P (UL 50E)
Blokada materiału	Stal szlachetna 1.4305 (V4A)

Dane ogólne

Normy	DIN EN 61076-2-101 (M12)
Materiał (styk)	Stop miedzi
Materiał (powierzchnia styku)	Au
Materiał (uszczelka)	FKM
Stopień zanieczyszczenia	3
Zakres temperatur	-25...+85 °C

Kabli

Ilość/przekrój żył	8× 0.25 mm ²
Izolacja żyły	PUR (bia, brą, zie, żół, sza, róż, nie, cze)
Średnica zewnętrzna	1.25 mm ±5%
Numer kabla	973
Zakres temperatur (stały)	-40...+90 °C
Zakres temperatur (ruchomy)	-25...+90 °C
Promień zgięcia (stały)	10× Ø-zewn.

Dane handlowe

EAN	4048879326865
eClass	27279220
Jednostka pakowania	1.000
Kod taryfy celnej	85444290
Kraj pochodzenia	DE