

**Produkt abgekündigt zum 31.10.2018, Ersatz: 56471**

Gateway Profibus-DP/AS-i, 1 Master, Spez. 3.0, IP20

Gateway-Singlemaster

frontseitig über Federkraftsteckklemmen 0.5...1.5 mm

AS-Interface/PROFIBUS DP

Specification 3.0

Aktuelle Handbücher, GSD-/Typdateien erhalten Sie per download unter <http://shop.murrelektronik.com>

Andere Gateways auf Anfrage.

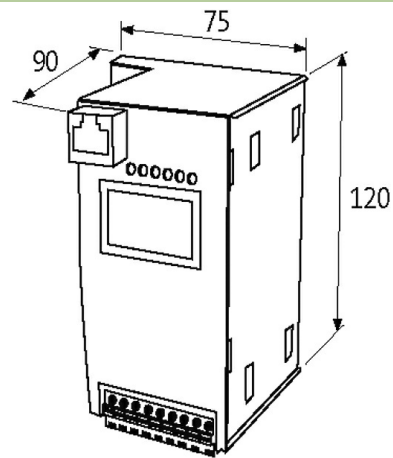
**Link zum Produkt****Abbildungen**

Abbildung stellvertretend

**Allgemeine Daten**

Normen	EN 50295, EN 61000-6-2, EN 61000-6-4
Befestigungsart	schnappbar auf Tragschiene (EN 60715)
Temperaturbereich	0...+55 °C (Lagertemperatur -25...+85 °C)
Prüf-Isolationsspannung	min. 500 V
Schutzart	IP20
Abmessungen HxBxT	120x85x83 mm

**PROFIBUS**

Adressierung über Tasten am Gerät oder über PROFIBUS DP Adressen 1...126 einstellbar (default 3)

**Feldbus**

Tasten	4 (mode/set/OK/ESC)
Übertragungsrate	9.6...12 000 kbps, automatische Erkennung

**AS-Interface**

Betriebsstrom	max. 200 mA (AS-Interface)
Serielle Schnittstelle/Diagnose	RJ45/Ethernet
Zykluszeit	150 µs × (Anzahl Slaves + 2)
Busanschluss	frontseitig über Federkraftsteckklemmen 0.5...1.5 mm
Anzahl Slaves	max. 62
Specification	3.0
Betriebsspannung	30 V DC

Die in diesem Datenblatt enthaltenen Angaben wurden mit der größtmöglichen Sorgfalt erarbeitet.  
Für Richtigkeit, Vollständigkeit und Aktualität ist die Haftung auf grobes Verschulden begrenzt. Stand: 03/22

Anschlüsse	
Feldbus	SUB-D9
Kaufmännische Daten	
EAN	4048879495684
eClass	27242208
Ursprungsland	DE
Verpackungseinheit	1.000
Zolltarifnummer	85176200