

MET Einphasen Steuer- und Trenntransformator

P: 5000VA IN: 400VAC+/- 5% OUT: 230VAC

Einphasen- Steuer- und Trenntransformator
5000 VA
Isolationsklasse T 40/B

[Link zum Produkt](#)

Abbildungen

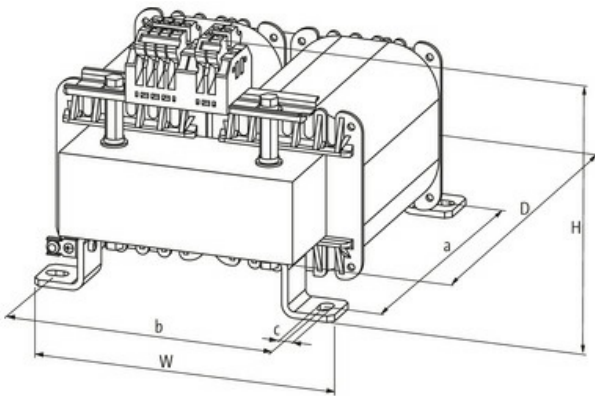


Abbildung stellvertretend



Allgemeine Daten

Normen	EN 61558-1, EN 61558-2-4, EN 62041 category 0
Befestigungsart	Langlochbefestigung
Temperaturbereich	-20...+40 °C (Lagertemperatur -40...+80 °C)
Prüf-Isolationsspannung	4 kV (prim./sec.)
Bohrung Ø	9×14 mm
Befestigungsmaße a×b×c	200×174×9 mm
Abmessungen H×B×T	225×198×250 mm

Ausgang

Die in diesem Datenblatt enthaltenen Angaben wurden mit der größtmöglichen Sorgfalt erarbeitet.
Für Richtigkeit, Vollständigkeit und Aktualität ist die Haftung auf grobes Verschulden begrenzt. Stand: 03/22

Ausgangsspannung	230 V AC
------------------	----------

Ausgangsleistung	5000 VA
------------------	---------

Eingang

Eingangsspannung	400 V AC $\pm 5\%$
------------------	--------------------

Einschaltstrom	399 A (400 V AC)
----------------	------------------

Kurzschlussstrom	700.3 A (400 V AC)
------------------	--------------------

Eingangsstrom	12.86 A (400 V AC)
---------------	--------------------

Frequenz	50...60 Hz
----------	------------

Kaufmännische Daten

EAN	4048879078764
-----	---------------

eClass	27031302
--------	----------

Ursprungsland	CZ
---------------	----

Verpackungseinheit	1.000
--------------------	-------

Zolltarifnummer	85043200
-----------------	----------