

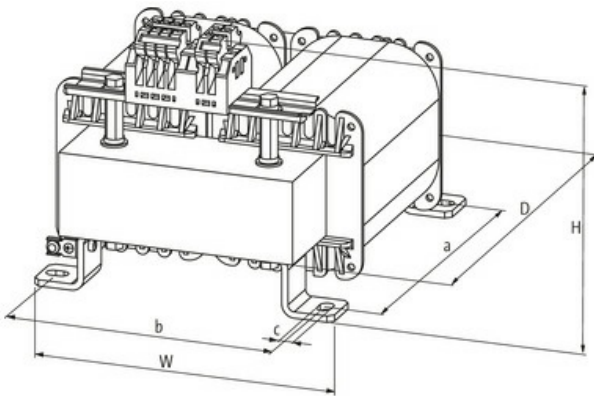
Transformator MET 1-fazowy

P:5000VA WE:400VAC+/- 5% WY:230VAC

Jednofazowy transformator sterujący i separacyjny
5000 VA
Klasa izolacji T 40/B

Link do produktu

Ilustracje



Ilustracja zastępcza



Dane ogólne

| | |
|------------------------------|---|
| Normy | EN 61558-1, EN 61558-2-4, EN 62041 category 0 |
| Typ montażu | Montaż na podłużnym otworze |
| Zakres temperatur | -20...+40 °C (temp. składowania -40...+80 °C) |
| Napięcie probiercze izolacji | 4 kV (prim./sec.) |
| Otwór Ø | 9x14 mm |
| Wymiary montażowe a×b×c | 200×174×9 mm |
| Wymiary (wys. × szer. × gł.) | 225×198×250 mm |

Wyjście

Informacje zawarte w niniejszej karcie charakterystyki zostały opracowane z największą starannością. Odpowiedzialność co do poprawności, kompletności i aktualności jest ograniczona do rażącego przewinienia. Stan: 03/22

| | |
|----------------------|--------------------|
| Napięcie wyjściowe | 230 V AC |
| Moc wyjściowa | 5000 VA |
| Wejście | |
| Napięcie wejściowe | 400 V AC $\pm 5\%$ |
| Prąd włączeniowy | 399 A (400 V AC) |
| Prąd zwarciov | 700.3 A (400 V AC) |
| Prąd wejściowe | 12.86 A (400 V AC) |
| Częstotliwość | 50...60 Hz |
| Dane handlowe | |
| EAN | 4048879078764 |
| eClass | 27031302 |
| Jednostka pakowania | 1.000 |
| Kod taryfy celnej | 85043200 |
| Kraj pochodzenia | CZ |