

**MET Einphasen Steuer- und Trenntransformator**

P:2000VA IN:400VAC±5% OUT:230VAC

Einphasen- Steuer- und Trenntransformator  
2000 VA  
Isolationsklasse T 40/B  
lackierte Platine

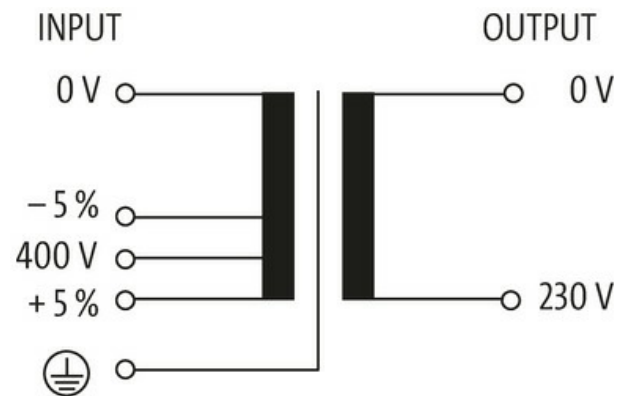
[Link zum Produkt](#)**Abbildungen**

Abbildung stellvertretend

**Allgemeine Daten**

Normen	EN 61558-1, EN 61558-2-4, EN 62041 category 0
Befestigungsart	Langlochbefestigung
Temperaturbereich	-20...+40 °C (Lagertemperatur -40...+80 °C)
Prüf-Isolationsspannung	4 kV (prim./sec.)
Bohrung Ø	9×14 mm
Befestigungsmaße a×b×c	200×174×9 mm
Abmessungen H×B×T	170×197×250 mm

**Ausgang**

Die in diesem Datenblatt enthaltenen Angaben wurden mit der größtmöglichen Sorgfalt erarbeitet.  
Für Richtigkeit, Vollständigkeit und Aktualität ist die Haftung auf grobes Verschulden begrenzt. Stand: 03/22

---

Ausgangsspannung	230 V AC
------------------	----------

---

Ausgangsleistung	2000 VA
------------------	---------

**Eingang**

---

Eingangsspannung	400 V AC $\pm$ 5%
------------------	-------------------

---

Einschaltstrom	76 A (400 V AC)
----------------	-----------------

---

Kurzschlussstrom	182 A (400 V AC)
------------------	------------------

---

Eingangsstrom	5.1 A (400 V AC)
---------------	------------------

---

Frequenz	50..60 Hz
----------	-----------

**Kaufmännische Daten**

---

EAN	4048879301527
-----	---------------

---

eClass	27031202
--------	----------

---

Ursprungsland	CZ
---------------	----

---

Verpackungseinheit	1.000
--------------------	-------

---

Zolltarifnummer	85043200
-----------------	----------