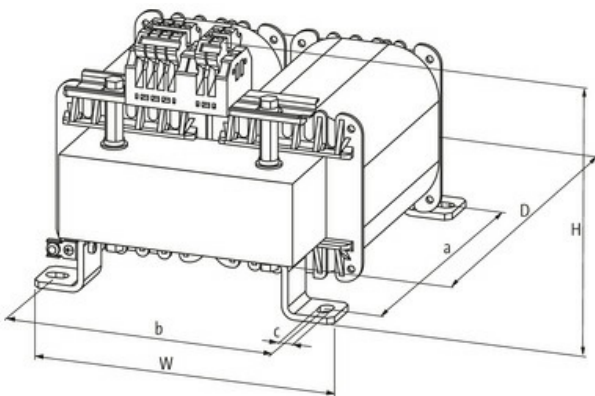
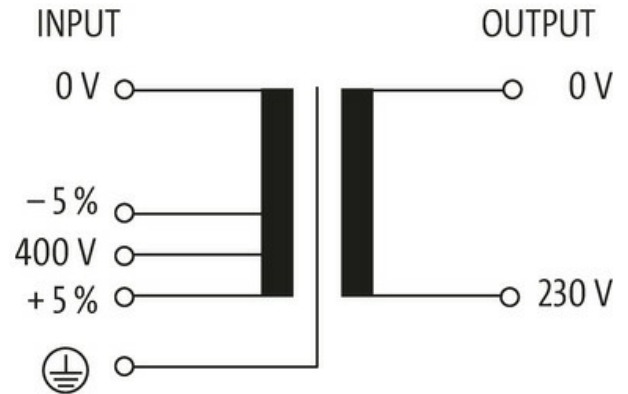


Transformator MET 2000-400±5%/230

Jednofazowy transformator sterujący i separacyjny
2000 VA
Klasa izolacji T 40/B
Lakierowana płytką

[Link do produktu](#)

Ilustracje



Ilustracja zastępcza



Dane ogólne

Normy	EN 61558-1, EN 61558-2-4, EN 62041 category 0
Typ montażu	Montaż na podłużnym otworze
Zakres temperatur	-20...+40 °C (temp. składowania -40...+80 °C)
Napięcie probiercze izolacji	4 kV (prim./sec.)
Otwór Ø	9x14 mm
Wymiary montażowe a×b×c	200×174×9 mm
Wymiary (wys. × szer. × gł.)	170×197×250 mm

Wyjście

Napięcie wyjściowe	230 V AC
--------------------	----------

Informacje zawarte w niniejszej karcie charakterystyki zostały opracowane z największą starannością. Odpowiedzialność co do poprawności, kompletności i aktualności jest ograniczona do rażącego przewinienia. Stan: 03/22

Moc wyjściowa 2000 VA

Wejście

Napięcie wejściowe 400 V AC \pm 5%

Prąd włączeniowy 76 A (400 V AC)

Prąd zwarciový 182 A (400 V AC)

Prąd wejściowe 5.1 A (400 V AC)

Częstotliwość 50...60 Hz

Dane handlowe

EAN 4048879301527

eClass 27031202

Jednostka pakowania 1.000

Kod taryfy celnej 85043200

Kraj pochodzenia CZ