

**ABB Schaltgerätestörmodul**

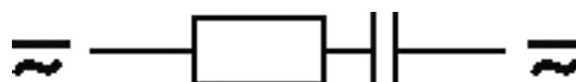
RC, 110/230VAC

110 V AC/DC

230 V AC/DC

RC

Andere Beschaltungen und Spannungen auf Anfrage.

**[Link zum Produkt](#)****Abbildungen**

RC

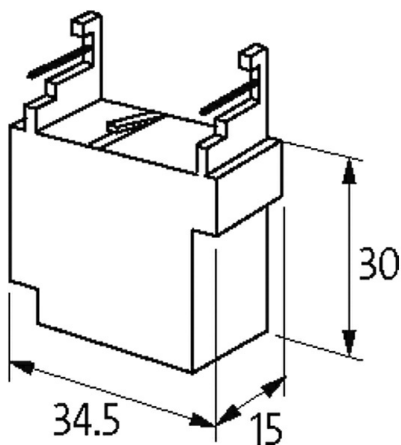


Abbildung stellvertretend

**Technische Daten**

Eingangsspannung	110...250 V AC/DC
Material	Kunststoff, schwer entflammbar (UL 94)
Bedämpfungsfaktor	ca. 1.5× UN
Anschlusslitzen	Steckkontakt

**Allgemeine Daten**

Temperaturbereich	-20...+70 °C
-------------------	--------------

Die in diesem Datenblatt enthaltenen Angaben wurden mit der größtmöglichen Sorgfalt erarbeitet.  
Für Richtigkeit, Vollständigkeit und Aktualität ist die Haftung auf grobes Verschulden begrenzt. Stand: 03/22

Abmessungen HxBxT 40x34.5x15 mm

**Passende Schaltgeräte**

A 26...A 110

**Kaufmännische Daten**

EAN	4048879020008
eClass	27371013
Ursprungsland	CZ
Verpackungseinheit	1.000
Zolltarifnummer	85363010