

## Tłumik do stycznika Allen Bradley

Układ RC, 110/230VAC

110 V AC/DC

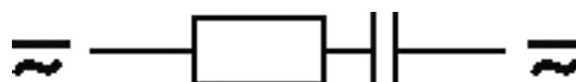
230 V AC/DC

RC

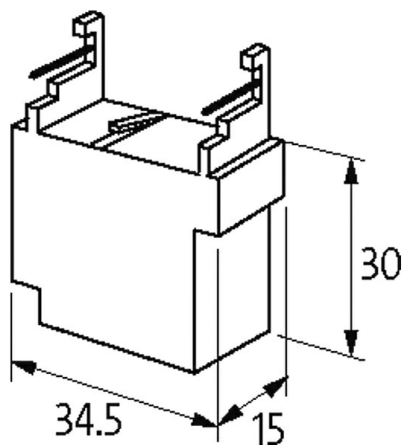
Inne obwody i napięcia na życzenie.

### [Link do produktu](#)

#### Ilustracje



RC



Ilustracja zastępcza



#### Dane techniczne

Napięcie wejściowe	110...250 V AC/DC
Materiał	Tworzywo sztuczne, trudnopalne (UL 94)
Współczynnik tłumienia	ok. 1.5× UN
Przewody połączeniowe	Zestyk wtykowy

#### Dane ogólne

Zakres temperatur	-20...+70 °C
Wymiary (wys. × szer. × gł.)	40×34.5×15 mm

**Pasujące łączniki**

A 26...A 110

**Dane handlowe**

EAN	4048879020008
eClass	27371013
Jednostka pakowania	1.000
Kod taryfy celnej	85363010
Kraj pochodzenia	CZ