

### Haube gr. mit Federkraftsteckklemmen 21-pol.

für 4-,6-,8-fach Verteiler M12 5-pol.

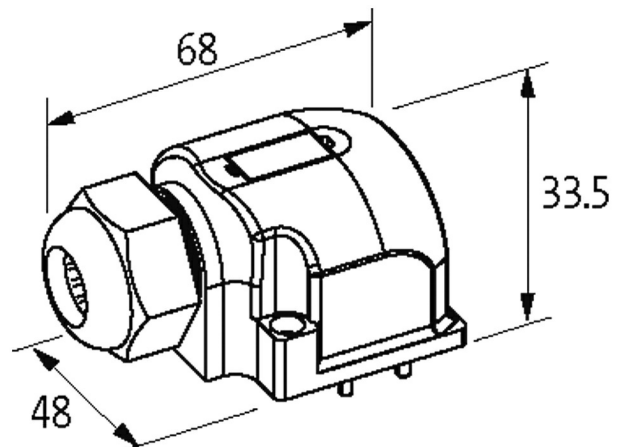
Haube für Verteiler 4-, 6- und 8-fach, 5-polig  
Federkraftsteckklemmen

Das Material der Gehäuse ist aus Kunststoff und hat eine gute Chemikalien- und Ölbeständigkeit.

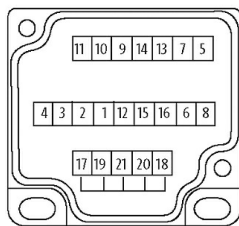
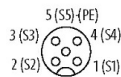
Beim Einsatz aggressiver Medien ist die Materialbeständigkeit applikationsbezogen zu überprüfen. Nähere Details auf Anfrage.

### [Link zum Produkt](#)

#### Abbildungen



M12-Females 5-pole



free arrangeable, contact 1:1 on terminals

Abbildung stellvertretend

#### Technische Daten

Anschlussart	Federkraftsteckklemmen: max. 1.5 mm <sup>2</sup> (AWG 16)
Summenstrom	max. 2 × 8 A

#### Allgemeine Daten

Abmessungen H×B×T	33.5×48×68 mm
-------------------	---------------

#### Kaufmännische Daten

EAN	4048879058018
eClass	27143423
Ursprungsland	CZ
Verpackungseinheit	1.000

Zolltarifnummer

85369010