

MVK-ME 4P DIO14 DIO2/IOL2

MVK EthernetIP compact module, metal housing,

Wejścia/wyjścia cyfrowe

DIO14 DIO2 IOL2

Ethernet 10/100 Mbit/s; M12, kodowanie D

7/8", 4-piny, 2× max. 9 A

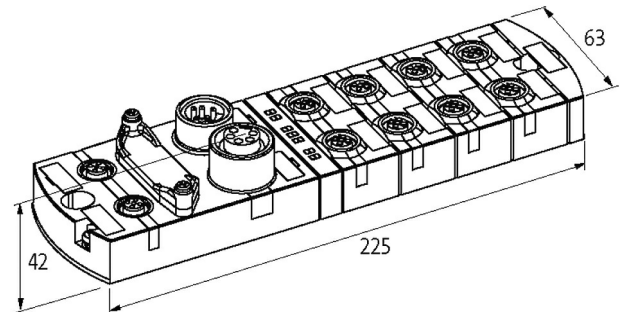
M12, 5-piny, kodowanie A

DLR (Device Level Ring)

IO-Link Master V1.1.2

Konektory znajdują się w zakładce "Technika podłączenia".

Obudowa jest całkowicie zalana.

Link do produktu**Ilustracje**

Ilustracja zastępcza

**Dane ogólne**

Typ montażu	2-otworowe mocowanie śrubowe
Zakres temperatur	-25...+55 °C (temp. składowania -40...+85 °C)
Stopień ochrony	IP67
Wymiary (wys. × szer. × gł.)	42×63×225 mm

Wyjście

Obciążenie lampowe	10 W
Zasilanie aktuatora UA	24 V DC (EN 61131-2), max. 9 A
Prąd przełączania na wyjście	max. 1.6 A (odporne na zwarcie i przeciążenie)

Wejście

Zasilanie czujnika US	24 V DC (EN 61131-2), max. 200 mA (M12 żeński), odporne na zwarcie i przeciążenie
Typ	dla czujników 3-przewodowych lub przełączników mechanicznych, PNP, IO-Link Devices

IO-Link

Specification	IO-Link Master V1.1.2
Port Class	Class B (bez separacji galwanicznej)
IO-Link	2× Master
Parametry transmisji	32 bajty (In) 32 bajty (Out) przez port IO-Link
Tryby pracy	COM1; COM2; COM3 (automatic)

Parametryzacja

PIN 4	Input/Output (port X0...X7); IO-Link Master (port X6, X7)
PIN 2	Input/Output (port X0...X7); U-Actuator IO-Link Class B (port X6, X7)

Informacje zawarte w niniejszej karcie charakterystyki zostały opracowane z największą starannością. Odpowiedzialność co do poprawności, kompletności i aktualności jest ograniczona do rażącego przewinienia. Stan: 03/22

Przylącza

Magistrala sieciowa	Ethernet 10/100 Mbit/s; M12, kodowanie D
Zasilanie Czujnik/Aktuator	7/8", 4-piny, 2x max. 9 A
Porty I/O	M12, 5-piny, kodowanie A

EtherNet/IP

Wiele połączeń	tak
QC (Quick Connect)	max. 360 ms
CIP Sync	tak
Composite Test Revision	CT14
Adresowanie	DHCP, BOOTP lub adres IP za pomocą przełącznik DIP
DLR (Device Level Ring)	tak

Diagnostyka

Stan komunikacyjny	przez LED
Diagnostyka przez LED	na moduł i kanał
Diagnostyka przez magistralę	na moduł i kanał
Ostrzeżenie aktuatora	na kanał przez LED i magistralę
Monitorowanie - napięcie dolne	tak
Monitorowanie - bez napięcia	tak
Zwarcie i przeciążenie	tak
Przerwanie kabla	na IO-Link Master

Dane handlowe

EAN	4048879699921
eClass	27242604
Jednostka pakowania	1.000
Kod taryfy celnej	85389099
Kraj pochodzenia	DE