

Konwerter analogowy IO-Link

AO Multi U/I, M12, 16Bit, IP65/67, IO-Link V1.1, Class A

IOL AO-U/I-STR-MULT-PAR

IO-Link V1.1

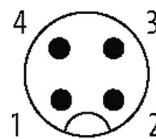
Konektory znajdują się w zakładce "Technika podłączania".

Link do produktu

Ilustracje

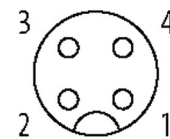


Male

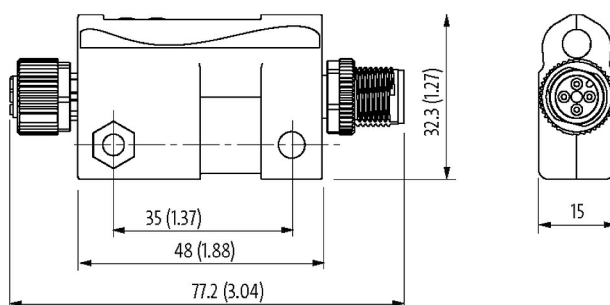


PIN 1: +24 V (L+)
 PIN 2: n.c.
 PIN 3: GND
 PIN 4: C/Q, IO-Link

Female



PIN 1: +Us
 PIN 2: n.c.
 PIN 3: GND (Analog Us)
 PIN 4: AOUT (U/I)



Ilustracja zastępcza



Dane ogólne

Zakres temperatur	-30...+70 °C (temperatura składowania -40...+85 °C)
Materiał (obudowa)	Tworzywo sztuczne
Znakowanie	Znakowanie laserowe
Stopień ochrony	IP65/IP67
Wymiary (wys. × szer. × gł.)	32.3×77.2×15 mm

Zasilanie modułu

Napięcie robocze	24 V DC (18...30 V DC)
Pobór prądu	max. 19 mA

Wyjście

Filtr wyjściowy	tak, tworzenie średniej wartości, parametryzowalne N = 0...64
Typ	Technika 2 -, 3 -, 4-przewodowa

Rozdzielczość (analogowa)	15 bitów + znak
Ochrona przeciwprzepięciowa	30 V DC
Czas konwersji (analogowy)	max. 5 ms
Zakres pomiarowy (analogowy)	0...20 mA, 4...20 mA, 0...10 V, -10...+10 V
Zasilanie aktuatora UA	24 V DC (EN 61131-2), max. 200 mA
Wartość	348 nA, 348 nA, 179.4 μ V, 358.9 μ V
Dryft temperatury	45 ppm/°K
Dokładność	0.10% (25 °C)

IO-Link

Szerokość danych	16 Bit / 2 Byte
Specification	IO-Link V1.1
Port Class	A
Format danych	Siemens S7
Tryby pracy	COM2 (38.4 kbit/s)
Czas cyklu	min. 2.3 ms

Parametryzacja

Filtr średniej wartości	1 Byte
górną granicą	2 Byte
dolną granicą	2 Byte
Wartość pomiaru	Prąd/napięcie
Diagnostyka	dolna granica, górna granica, przegrzanie, przeciążenie, zasilanie poniżej napięcia, uszkodzone urządzenie, uszkodzenie przewodu czujnika, przeciążenie zasilania czujnika, przekroczenie

Przylączy

Wyjście analogowe	M12 (żeński) 5-piny, kodowanie A, ekranowany
IO-Link	M12 (męski) 5-piny, kodowanie A

Ochrona

Zabezpieczenie zwarciove czujnika	tak, stale
Opór wsteczny	tak, stale
Ochrona odwrotnej polaryzacji	tak, stale
Ochrona przeciwprzepięciowa	30 V DC

Diagnostyka

Stan komunikacyjny	przez LED i IO-Link
Diagnostyka przez LED	tak
Diagnostyka poprzez IO-Link	tak
Monitorowanie - napięcie dolne	tak
Monitorowanie - przeciążenie	tak
Monitorowanie - temperatura	tak
Niedociążenie, przekroczenie	tak
Monitorowanie - limit	tak

Dane handlowe

EAN	4048879588416
eClass	27242601
Jednostka pakowania	1.000
Kod taryfy celnej	85389099
Kraj pochodzenia	DE