

M23 Buchse, gewinkelt, 19-polig, mit freiem Ende

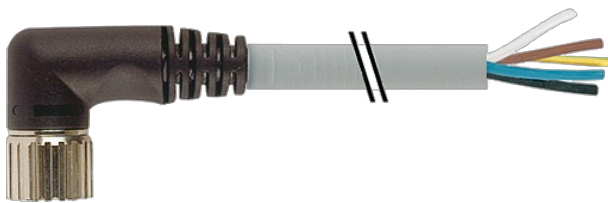
PUR-JB 12x0,34+3x0,75 grau schleppk. 15m

Buchse 90°
M23, 19-polig
15-polig belegt
mit Kabeltülle

Abweichende Leitungslängen auf Anfrage lieferbar.

Das Material der Gehäuse ist aus Kunststoff und hat eine gute Chemikalien- und Ölbeständigkeit.

Beim Einsatz aggressiver Medien ist die Materialbeständigkeit applikationsbezogen zu überprüfen. Nähere Details auf Anfrage.

[Link zum Produkt](#)**Abbildungen**

Female

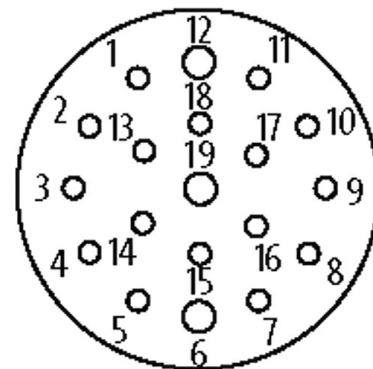


Abbildung stellvertretend

Bauform

Bauform 23331

Technische Daten

Betriebsspannung max. 125 V AC/DC

Betriebsstrom je Kontakt max. 7.5 A

Verriegelung der Steckplätze Schraubgewinde (M23x1 mm) empf. Anzugsdrehmoment 2.0 Nm, selbstsichernd

Schutzart IP67 in gestecktem und verschraubtem Zustand (EN 60529)

Verschraubung M23 (SW27)

Leitungen

Kabelnummer 388

Adernzahl/-querschnitt 12x 0.34 + 3x 0.75 mm²

Aderisolation PVC (gebr, rt, grrs, ws, rtbl, gn, wsgn, ge, brgn, gr, wsge, rs, br, gnge, bl)

Schleppkettenwerte 2 Mio.

Mantelfarbe grau

Material (Mantel) PUR/PVC

Außen-Ø 9.8 mm ±5%

Biegeradius (fest) 10x Außen-Ø

Biegeradius (bewegt) 12x Außen-Ø

Temperaturbereich (fest) -30...+80 °C

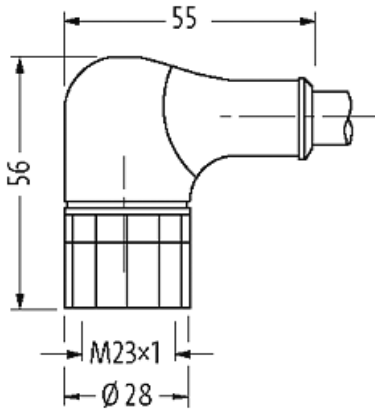
Temperaturbereich (bewegt) -5...+70 °C

Farbe (Mantel) grau

Kaufmännische Daten

EAN	4048879187886
eClass	27279218
Ursprungsland	DE
Verpackungseinheit	1
Zolltarifnummer	85444290

Skizze



15	white
7	gray/pink
	green
5	red/blue
4	yellow
16	white/green
8	gray
3	brown/green
14	pink
17	white/yellow
9	red
2	yellow/brown
13	brown 0.75 mm ²
19	blue 0.75 mm ²
6	green/yellow 0.75 mm ²
12	

Abbildung stellvertretend