

M23 female 90°, 19-pole, with open ended cable

15m PUR 12x0,34/3x0,75

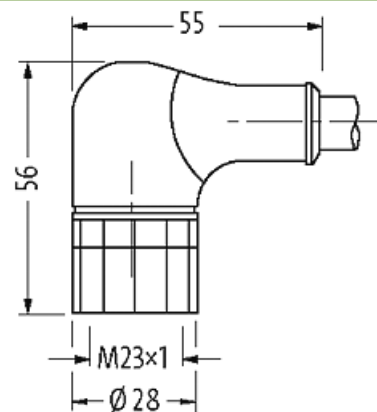
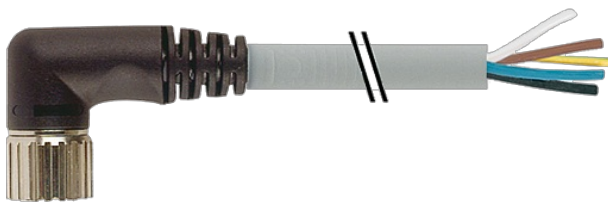
Żeński kątowny
M23, 19-pinów
15 pinów zajętych
z opaską kodującą

Inne długości kabli są dostarczane na życzenie.

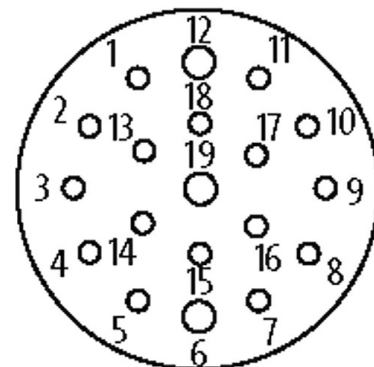
Materiał obudowy jest wykonany z tworzywa sztucznego i posiada dobrą odporność chemiczną i na oleje.

W przypadku stosowania agresywnych mediów należy sprawdzić odporność materiałów w zależności od aplikacji.

Bliższe szczegóły na życzenie.

[Link do produktu](#)**Ilustracje**

15	white
7	gray/pink
5	green
4	red/blue
16	yellow
8	white/green
3	gray
14	brown/green
17	pink
9	white/yellow
2	red
13	yellow/brown
19	brown 0.75 mm ²
6	blue 0.75 mm ²
12	green/yellow 0.75 mm ²

Female

Ilustracja zastępcza

Typ

Typ 23331

Dane techniczne

Napięcie robocze max. 125 V AC/DC

Prąd roboczy na styk max. 7.5 A

Blokowanie slotów Gwint śrubowy (M23x1 mm) zalecany moment dokręcania 2.0 Nm, samohamowny

Stopień ochrony IP67 włożone i zamocowane (EN 60529)

Złącze śrubowe M23 (SW27)

Kabli

Informacje zawarte w niniejszej karcie charakterystyki zostały opracowane z największą starannością.
Odpowiedzialność co do poprawności, kompletności i aktualności jest ograniczona do rażącego przewinienia. Stan: 03/22

Numer kabla	388
Ilość/przekrój żył	12× 0.34 + 3× 0.75 mm ²
Izolacja żyły	PVC (żół-brą, cze, sza-róż, bia, cze-nie, zie, bia-zie, żół, brą-zie, sza, bia-żół, róż, brą, zie-żół, nie)
Wartości łańcuchów ciągowych	2 Mio.
Kolor izolacji	szary
Materiał (płaszcz)	PUR/PVC
Średnica zewnętrzna	9.8 mm ±5%
Promień zgięcia (stały)	10× Ø-zewn.
Promień gięcia (w ruchu)	12× Ø-zewn.
Zakres temperatur (stały)	-30...+80 °C
Zakres temperatur (ruchomy)	-5...+70 °C
Kolor (osłona)	szary

Dane handlowe

EAN	4048879187886
eClass	27279218
Jednostka pakowania	1
Kod taryfy celnej	85444290
Kraj pochodzenia	DE