

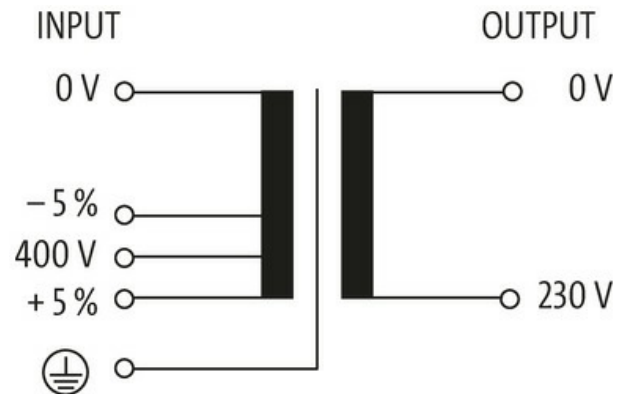
## Transformator 1-fazowy MET

P:800VA WE:400VAC+/-5% WY:230VAC

Jednofazowy transformator sterujący i separacyjny  
800 VA  
Klasa izolacji T 60/B

### Link do produktu

#### Ilustracje



Ilustracja zastępcza



#### Dane ogólne

Normy	EN 61558-1, EN 61558-2-4, EN 62041 category 0
Typ montażu	Montaż na otworze w kształcie dziurki do klucza
Zakres temperatur	-20...+60 °C (temp. składowania -40...+80 °C)
Napięcie probiercze izolacji	4 kV (prim./sec.)
Otwór Ø	7x11 mm
Wymiary montażowe a×b×c	92×135×7 mm
Wymiary (wys. × szer. × gł.)	118×175×160 mm

Informacje zawarte w niniejszej karcie charakterystyki zostały opracowane z największą starannością. Odpowiedzialność co do poprawności, kompletności i aktualności jest ograniczona do rażącego przewinienia. Stan: 03/22

Murrelektronik Sp. z o.o. | al. Rożdżeńskiego 188H | 40-203 Katowice | Tel.: +48 32 730 00 20 | Fax: +48 32 730 00 23 | shop@murrelektronik.pl | shop.murrelektronik.pl

Wyjście	
Napięcie wyjściowe	230 V AC
Moc wyjściowa	800 VA
Wejście	
Napięcie wejściowe	400 V AC $\pm 5\%$
Prąd włączeniowy	30.07 A (400 V AC)
Prąd zwarciov	83.99 A (400 V AC)
Prąd wejściowe	2.15 A (400 V AC)
Częstotliwość	50...60 Hz
Dane handlowe	
EAN	4048879078948
eClass	27031302
Jednostka pakowania	1.000
Kod taryfy celnej	85043180
Kraj pochodzenia	CZ