

**M8 St. 0° A-kod. / MSUD Ventilst. A-18mm**

PUR 3x0.34 sw UL/CSA+schleppk. 1m

MSUD

Bauform A (18 mm) – M8, Stecker gerade

4-polig

24 V AC  $\pm 20\%$  / DC  $\pm 25\%$ 

Z-Diode + LED

Art.-Nr. 7005 - M8 Lite - (Kunststoffrändelschraube) auf Anfrage

Abweichende Leitungslängen auf Anfrage lieferbar.

Das Material der Gehäuse ist aus Kunststoff und hat eine gute Chemikalien- und Ölbeständigkeit.

Beim Einsatz aggressiver Medien ist die Materialbeständigkeit applikationsbezogen zu überprüfen. Nähere Details auf Anfrage.

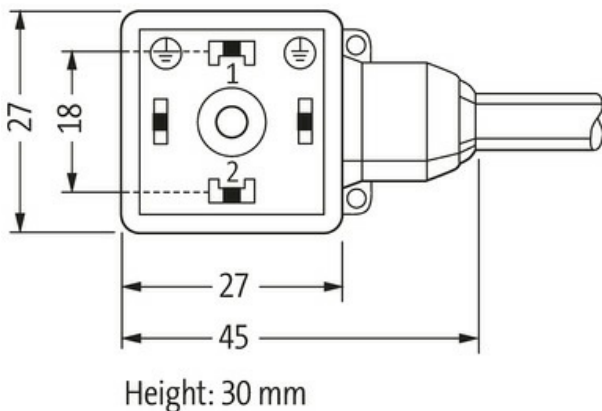
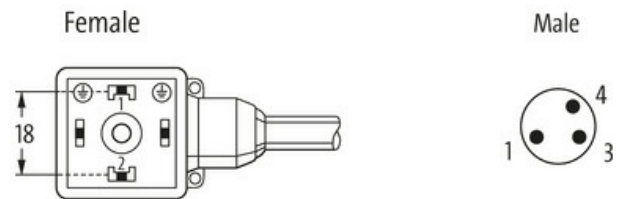
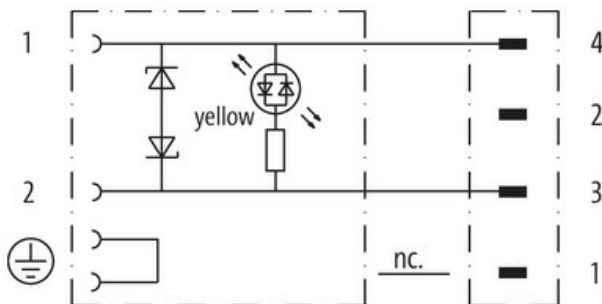
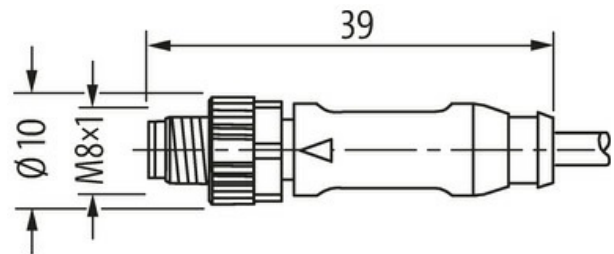
[Link zum Produkt](#)**Abbildungen**

Abbildung stellvertretend

**Bauform**

|         |       |
|---------|-------|
| Bauform | 88711 |
|---------|-------|

**Technische Daten**

|                                    |  |
|------------------------------------|--|
| Betriebsspannung                   | 24 V AC $\pm$ 20% / DC $\pm$ 25%                                 |
| Bemessungsstoßspannung             | 0.8 kV   |
| Betriebsstrom je Kontakt           | max. 4 A   |
| Isolierstoffgruppe                 | IEC 60664-1, category I  |
| Abschaltspitze                     | max. 55 V  |
| LED-Anzeige                        | gelb   |
| Verriegelung der Steckplätze       | M3/M8 (empf. Anzugsdrehmoment 0.4 Nm)                            |
| Verschraubung                      | M8 (SW9)   |
| Schutzart                          | IP65 und IP67 in gestecktem und verschraubtem Zustand (EN 60529) |
| Material                           | MSUD (PBT); M8 (PUR)   |
| Material (Verriegelung)            | Zink-Druckguss, matt vernickelt                                  |
| passend für Wellschlauch (Innen-Ø) | 6.5 mm   |
| Gehäuse                            | Kunststoff, schwarz (grau auf Anfrage)                           |
| Zusatzbeschaltung                  | Diode/Z-Diode  |

**Allgemeine Daten**

|                              |  |
|------------------------------|--|
| Normen                       | DIN EN 61076-2-104 (M8)                            |
| Befestigungsart              | gesteckt, verschraubt                              |
| Material (Kontakt)           | Kupferlegierung                                    |
| Material (Kontaktoberfläche) | MSUD (Ag); M8 (Au)                                 |
| Material (Dichtung)          | PUR  |
| Verschmutzungsgrad           | 3  |
| Temperaturbereich            | -25...+85 °C, abhängig von angeschlossener Leitung |

**Leitungen**

|  |  |
|--|--|
| Kabelkennung                           | 633  |
| Kabeltyp                               | 3 (PUR)  |
| Zulassung (Kabel)                      | cURus (AWM-Style 20549/10493); CE conform  |
| Kabelgewicht [g/m]                     | 29,7 g   |
| Material (Leiter)                      | Cu-Litze, blank  |
| Widerstand (Leiter)                    | max. 57 $\Omega$ /km (20 °C)   |
| Einzeldraht-Ø (Leiter)                 | 0.1 mm   |
| Aufbau (Leiter)                        | 42x 0.1 mm (Litzenklasse 6)  |
| Querschnitt (Leiter)                   | 3x 0.34 mm <sup>2</sup>  |
| AWG                                    | ähnlich AWG 22   |
| Material (Aderisolierung)              | PP   |
| Materialeigenschaften (Aderisolierung) | FCKW-, halogen-, cadmium-, silikon- und bleifrei   |
| Shore-Härte (Aderisolierung)           | 70 $\pm$ 5 D   |
| Ader-Ø inkl. Isolierung                | 1.25 mm $\pm$ 5%   |
| Adernfarbe/Nummerierung                | br, sw, bl   |
| Verseilverbund                         | 3 Adern verseilt   |
| Schirmung                              | nein   |
| Material (Mantel)                      | PUR  |
| Materialeigenschaften (Mantel)         | FCKW-, halogen-, cadmium-, silikon- und bleifrei, matt, adhäsionsarm, maschinell gut verarbeitbar, abriebresistent, hydrolyse- und mikrobenbeständig |
| Shore-Härte (Mantel)                   | 90 $\pm$ 5 A   |
| Außen-Ø (Mantel)                       | 4.1 mm $\pm$ 5%  |

Die in diesem Datenblatt enthaltenen Angaben wurden mit der größtmöglichen Sorgfalt erarbeitet.  
Für Richtigkeit, Vollständigkeit und Aktualität ist die Haftung auf grobes Verschulden begrenzt. Stand: 03/22

|                                       |  |
|---------------------------------------|--|
| Farbe (Mantel)                        | schwarz  |
| chemische Beständigkeit               | gute Öl-, Benzin- und Chemikalienbeständigkeit (EN 60811-404)      |
| thermische Beständigkeit              | flammwidrig nach UL 1581 Section 1090 (H), CSA FT2 / IEC 60332-2-2 |
| Nennspannung                          | 300 V AC   |
| Prüfspannung                          | 2500 V AC  |
| Strombelastbarkeit                    | nach DIN VDE 0298-4  |
| Temperaturbereich (fest)              | -40...+80 °C, (+90 °C bei max. 10 000 Betriebsstunden)             |
| Temperaturbereich (bewegt)            | -25...+80 °C, (+90 °C bei max. 10 000 Betriebsstunden)             |
| Biegeradius (fest)                    | 5x Außen-Ø   |
| Biegeradius (bewegt)                  | 10x Außen-Ø  |
| Anzahl Biegezyklen (Schleppkette)     | max. 10 Mio. (25 °C)   |
| Verfahrgeschwindigkeit (Schleppkette) | max. 3 m/s   |
| Beschleunigung (Schleppkette)         | max. 10 m/s <sup>2</sup>   |
| Torsionsbeanspruchung                 | ±180°/m  |
| Anzahl Torsionszyklen                 | max. 2 Mio. (25 °C)  |
| Torsionsgeschwindigkeit               | 35 Zyklen/min  |

#### Kaufmännische Daten

|                    |               |
|--------------------|---------------|
| EAN                | 4048879118088 |
| eClass             | 27279218      |
| Ursprungsland      | CZ            |
| Verpackungseinheit | 1.000         |
| Zolltarifnummer    | 85444290      |