

## MST Einphasen Steuer- und Trenntransformator

P:160VA IN:200/208/220/240VAC OUT:2x115VAC

Einphasen- Steuer- und Trenntransformator  
160 VA  
Isolationsklasse T 40/B  
Andere Spannungen auf Anfrage.

### Link zum Produkt

#### Abbildungen

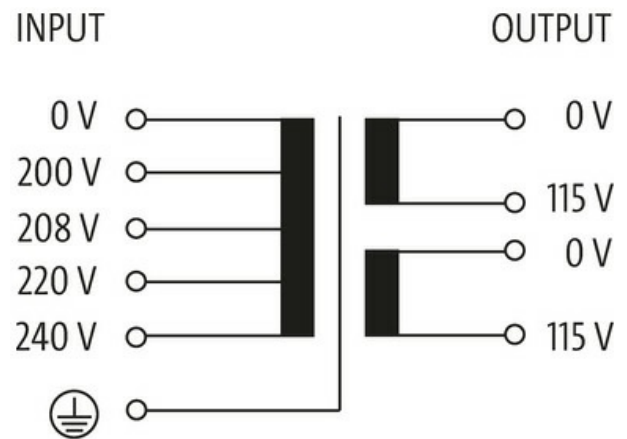


Abbildung stellvertretend



#### Allgemeine Daten

Normen	EN 61558-1, EN 61558-2-4, EN 62041 category 0
Befestigungsart	Schlüssellochbefestigung
Temperaturbereich	-20...+40 °C (Lagertemperatur -40...+80 °C)
Prüf-Isolationsspannung	3.9 kV
Bohrung Ø	5.8×12 mm
Befestigungsmaße a×b×c	75.3×84×5.8 mm

Die in diesem Datenblatt enthaltenen Angaben wurden mit der größtmöglichen Sorgfalt erarbeitet.  
Für Richtigkeit, Vollständigkeit und Aktualität ist die Haftung auf grobes Verschulden begrenzt. Stand: 03/22

Abmessungen HxBxT 91x97x105 mm

**Ausgang**

Ausgangsspannung 2x 115 V AC

Ausgangsleistung 160 VA

**Eingang**

Eingangsspannung 200, 208, 220, 240 V AC

Einschaltstrom 9 A (200 V AC)

Kurzschlussstrom 14.4 A (200 V AC)

Eingangsstrom 0.92 A (200 V AC)

Frequenz 50...60 Hz

**Kaufmännische Daten**

EAN 4048879311632

eClass 27031202

Ursprungsland CZ

Verpackungseinheit 1.000

Zolltarifnummer 85043180