

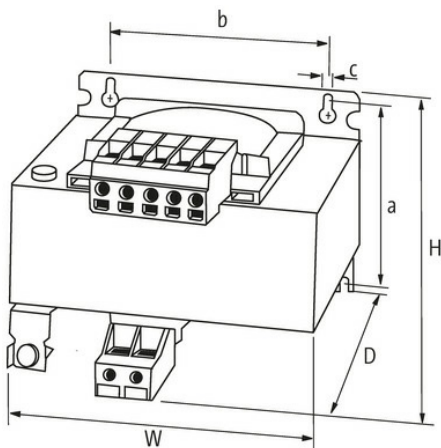
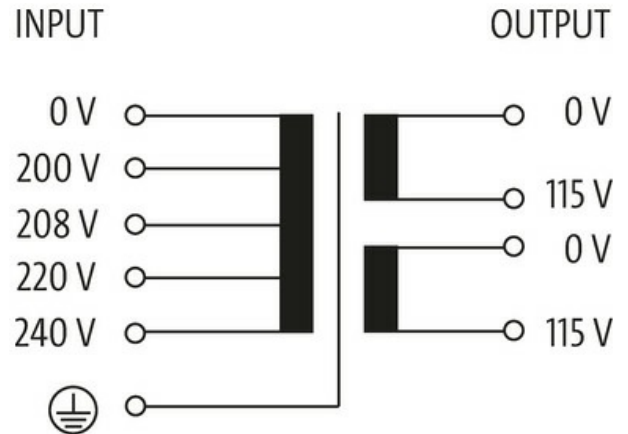
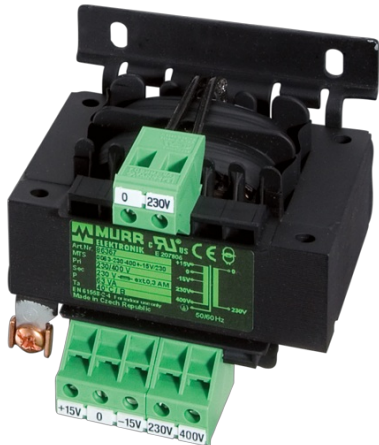
MST 0160-200-208-220-240/2x115

Jednofazowy transformator sterujący i separacyjny

160 VA

Klasa izolacji T 40/B

Inne napięcia na życzenie.

[Link do produktu](#)**Ilustracje**

Ilustracja zastępcza

**Dane ogólne**

Normy	EN 61558-1, EN 61558-2-4, EN 62041 category 0
Typ montażu	Montaż na otworze w kształcie dziurki do klucza
Zakres temperatur	-20...+40 °C (temp. składowania -40...+80 °C)
Napięcie probiercze izolacji	3.9 kV
Otwór Ø	5.8x12 mm
Wymiary montażowe a×b×c	75.3×84×5.8 mm
Wymiary (wys. × szer. × gł.)	91×97×105 mm

Wyjście

Informacje zawarte w niniejszej karcie charakterystyki zostały opracowane z największą starannością. Odpowiedzialność co do poprawności, kompletności i aktualności jest ograniczona do rażącego przewinienia. Stan: 03/22

Napięcie wyjściowe	2x 115 V AC
--------------------	-------------

Moc wyjściowa	160 VA
---------------	--------

Wejście

Napięcie wejściowe	200, 208, 220, 240 V AC
--------------------	-------------------------

Prąd włączeniowy	9 A (200 V AC)
------------------	----------------

Prąd zwarciov	14.4 A (200 V AC)
---------------	-------------------

Prąd wejściowe	0.92 A (200 V AC)
----------------	-------------------

Częstotliwość	50...60 Hz
---------------	------------

Dane handlowe

EAN	4048879311632
-----	---------------

eClass	27031202
--------	----------

Jednostka pakowania	1.000
---------------------	-------

Kod taryfy celnej	85043180
-------------------	----------

Kraj pochodzenia	CZ
------------------	----