

Transformator 1-fazowy MTS P:63VA WE:230/400VAC WY:230VAC

Jednofazowy transformator sterujący i separacyjny

63 VA

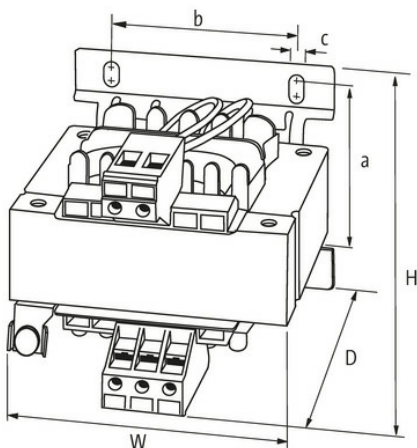
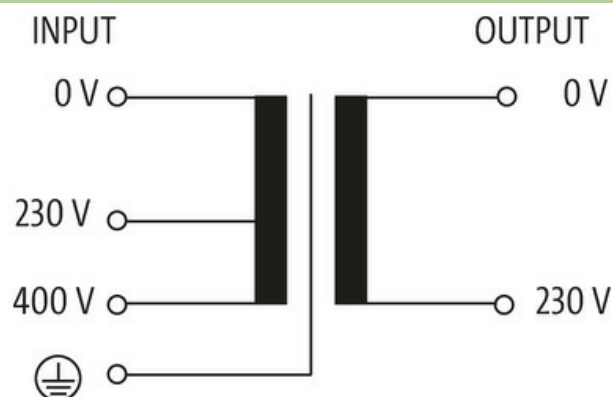
Klasa izolacji T 40/B

Stopień ochrony IP20

Inne napięcia na życzenie.

[Link do produktu](#)

Ilustracje



Ilustracja zastępcza



Dane ogólne

Normy	EN 61558-1, EN 61558-2-4, EN 62041 category 0
Typ montażu	Podłużny otwór montażowy i zatrzask na szynie DIN TH35 (EN 60715)
Zakres temperatur	-20...+40 °C (temp. składowania -40...+80 °C)
Napięcie probiercze izolacji	4 kV (prim./sec.)
Otwór Ø	4.8×8.4 mm
Wymiary montażowe a×b×c	56×56×4.8 mm
Wymiary (wys. × szer. × gł.)	79×78×93 mm

Informacje zawarte w niniejszej karcie charakterystyki zostały opracowane z największą starannością. Odpowiedzialność co do poprawności, kompletności i aktualności jest ograniczona do rażącego przewinienia. Stan: 03/22

Wyjście

Napięcie wyjściowe	230 V AC
Moc wyjściowa	63 VA

Wejście

Napięcie wejściowe	230/400 V AC
Prąd włączeniowy	2 A (230 V AC); 1.15 A (400 V AC)
Prąd zwarciov	2.64 A (230 V AC); 1.52 A (400 V AC)
Prąd wejściowe	0.32 A (230 V AC); 0.18 A (400 V AC)
Częstotliwość	50...60 Hz

Dane handlowe

EAN	4048879078498
eClass	27031302
Jednostka pakowania	1.000
Kod taryfy celnej	85043180
Kraj pochodzenia	CZ