

M12 male receptacle A-cod. FM F+B PRO

wires PP 8x0.25 0,2m

F&B Pro

Wtyk z kołnierzem

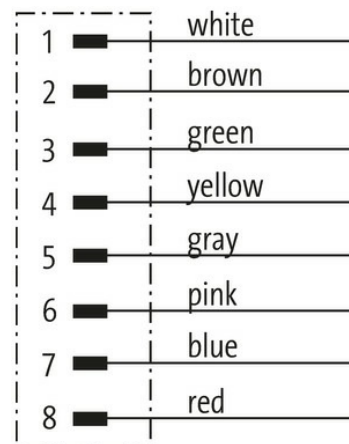
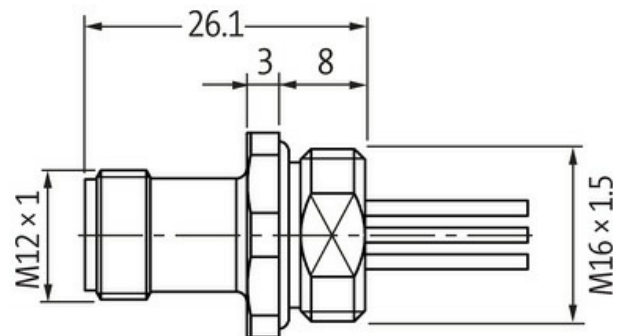
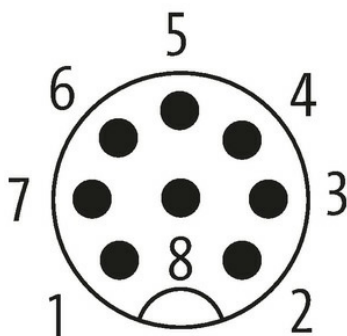
M12, 8-piny

Montaż na przednim panelu

Stal szlachetna 1.4404 (V4A)

IP69K

Inne długości kabli są dostarczane na życzenie.

[Link do produktu](#)**Ilustracje****Male**

Ilustracja zastępcza

**Typ**

Typ 17161

Dane techniczne

Napięcie robocze max. 30 V AC/DC

Znamionowy pik napięciowy	0.8 kV
Prąd roboczy na styk	max. 2 A
Liczba biegunów	8
Grupa materiałów izolacyjnych	IEC 60664-1, category I
Kodowanie	Kodowanie A
Wyświetlacz LED	nie
Blokowanie slotów	Gwint śrubowy (M12×1 mm) zalecany moment dokręcania 0.6 Nm, samohamowny
Złącze śrubowe	M12 (SW14)
Stopień ochrony	IP67, IP69K przy prawidłowym i szczelnym montażu
Stopień ochrony NEMA	3, 4, 6P (UL 50E)
Blokada materiału	Stal szlachetna 1.4404 (V4A)

Dane ogólne

Stopień zanieczyszczenia	3
Zakres temperatur	-40...+105 °C, w zależności od podłączonego kabla

Kabli

Ilość/przekrój żył	8× 0.25 mm ²
Izolacja żyły	PUR (bia, brą, zie, żół, sza, róż, nie, cze)
Średnica zewnętrzna	1.25 mm ±5%
Numer kabla	973
Zakres temperatur (stały)	-40...+90 °C
Zakres temperatur (ruchomy)	-25...+90 °C
Promień zgięcia (stały)	10× Ø-zewn.

Dane handlowe

EAN	4048879756662
eClass	27279220
Jednostka pakowania	1.000
Kod taryfy celnej	85444290
Kraj pochodzenia	DE