

IMPACT67 E/A Kompaktmodul, Kunststoff

Profibus DP, 16 dig. Ein

Digitale Eingänge

DI16

PROFIBUS 12 Mbit/s; M12, B-kodiert

7/8", 5-polig, 2× max. 9 A

M12, 5-polig, A-kodiert

Anschlussleitungen finden Sie im Onlineshop unter "Anschlusstechnik".

Gehäuse ist vollvergossen.

Link zum Produkt

Abbildungen

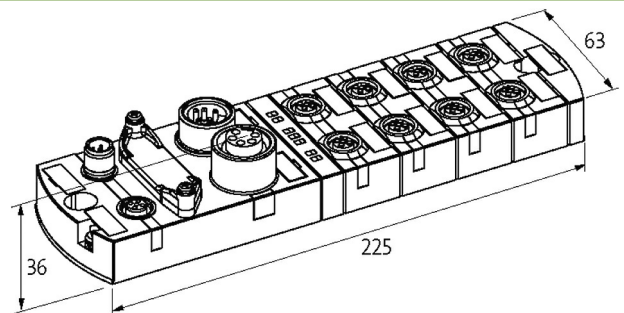


Abbildung stellvertretend



Allgemeine Daten

| | |
|-------------------|------------------------------------------------------------------------------|
| Befestigungsart | 2-Loch Schraubbefestigung, montagekompatibel zu I/O-Modulen der Baureihe MVK |
| Temperaturbereich | 0...+55 °C (Lagertemperatur -25...+70 °C) |
| Schutzart | IP67 |
| Abmessungen H×B×T | 39×63×225 mm |

PROFIBUS

| | |
|--------------|---------------------|
| Adressierung | Drehschalter 3...99 |
|--------------|---------------------|

Eingang

| | |
|---------------------|-------------------------------------------------------------------------------|
| Sensorversorgung US | 24 V DC (EN 61131-2), max. 200 mA (M12 Buchse), kurzschluss- und überlastfest |
| Typ | für 3-Draht Sensoren oder mechanische Schalter, PNP |

Anschlüsse

| | |
|--------------------------------|------------------------------------|
| Feldbus | PROFIBUS 12 Mbit/s; M12, B-kodiert |
| Versorgung Sensor-System/Aktor | 7/8", 5-polig, 2× max. 9 A |
| I/O-Steckplätze | M12, 5-polig, A-kodiert |

Diagnose

| | |
|------------------------------|---------------------|
| Kommunikationsstatus | per LED |
| Diagnose per LED | pro Modul und Kanal |
| Diagnose per BUS | pro Modul |
| Überwachung - Unterspannung | ja |
| Überwachung - keine Spannung | ja |

Kaufmännische Daten

| | |
|-----|---------------|
| EAN | 4048879051248 |
|-----|---------------|

Die in diesem Datenblatt enthaltenen Angaben wurden mit der größtmöglichen Sorgfalt erarbeitet.
Für Richtigkeit, Vollständigkeit und Aktualität ist die Haftung auf grobes Verschulden begrenzt. Stand: 03/22

eClass 27242604

Ursprungsland CZ

Verpackungseinheit 1.000

Zolltarifnummer 85389099