

M8 St. ger. selbstanschl. mit Lötstiften3-pol. 0,25mm²

Stecker gerade

M8, 3-polig

mit Lötstiften

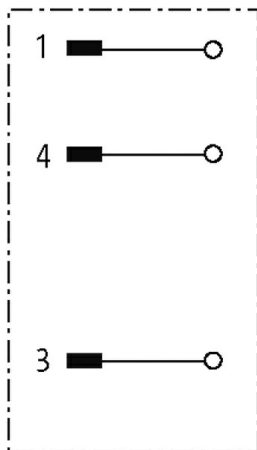
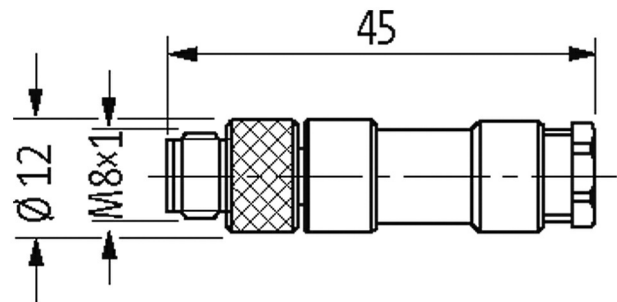
Anschlussquerschnitt: max. 0.25 mm²[Link zum Produkt](#)**Abbildungen**

Abbildung stellvertretend

Bauform

Bauform 08401

Technische Daten

Betriebsspannung	max. 60 V AC/DC
Betriebsstrom je Kontakt	max. 4 A
Anschlussquerschnitt	max. 0.25 mm ²
Klemmbereich (Kabel-Ø)	3.5...5.0 mm
Schutzart	IP67 in gestecktem und verschraubtem Zustand (EN 60529)

Allgemeine Daten

Temperaturbereich	-25...+85 °C
Abmessungen H×B×T	45×12×12 mm

Kaufmännische Daten

EAN	4048879224666
eClass	27279221
Ursprungsland	DE

Verpackungseinheit 1

Zolltarifnummer 85366990

Skizze

Male

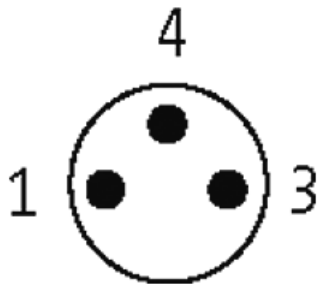


Abbildung stellvertretend