

Wtyczka M8 męska, prosta, do lutowania, 3-polowa, 0.25mm²

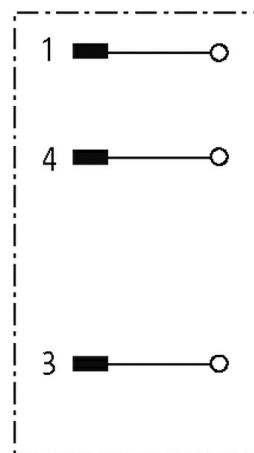
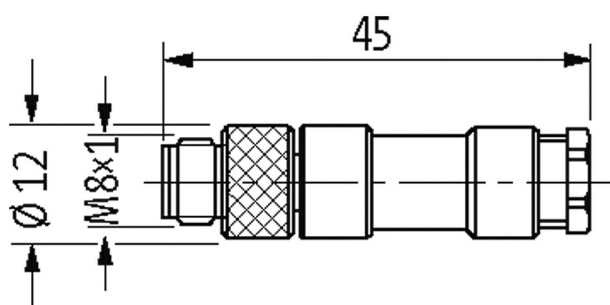
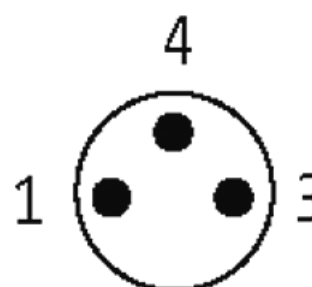
Męski prosty
M8, 3-piny
z biegunami lutowniczymi
Przekrój portu: max. 0.25 mm²

[Link do produktu](#)

Ilustracje



Male



Ilustracja zastępcza

Typ	
Typ	08401
Dane techniczne	
Napięcie robocze	max. 60 V AC/DC
Prąd roboczy na styk	max. 4 A
Przekrój złącza	max. 0.25 mm ²
Zakres mocowania (Ø kabla)	3.5...5.0 mm
Stopień ochrony	IP67 włożone i zamocowane (EN 60529)
Dane ogólne	
Zakres temperatur	-25...+85 °C
Wymiary (wys. × szer. × gł.)	45×12×12 mm
Dane handlowe	
EAN	4048879224666

eClass	27279221
Jednostka pakowania	1
Kod taryfy celnej	85366990
Kraj pochodzenia	DE