

AS-i and 2x aux. Power distributor for MASI68

Pasywny rozdzielacz MASI68

2× zasilanie zewnętrzne

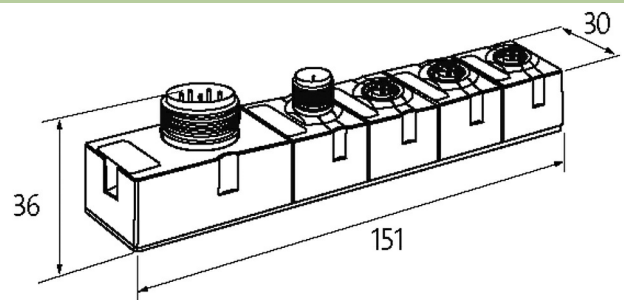
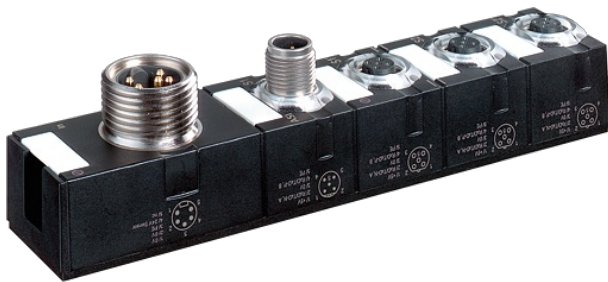
7/8"

Konektory znajdują się w zakładce "Technika podłączania".

Obudowa jest całkowicie zalana.

Link do produktu

Ilustracje



Ilustracja zastępcza



Dane techniczne

Napięcie szyny (interfejs AS)	26.5...31.6 V DC
Zewnętrzne zasilanie	24 V DC zewnętrzne (18...30.2 V DC) EN 61131-2, 2× oddzielnie zasilane
Prąd przez gniazdo M12	max. 4 A
Prąd całkowity	max. 2× 8 A

Dane ogólne

Stopień ochrony	IP68
Typ montażu	2-otworowe mocowanie śrubowe
Zakres temperatur	-20...+60 °C (temp. składowania -20...+70 °C)
Wymiary (wys. × szer. × gł.)	151×30×34.5 mm

Przylączy

Magistrala sieciowa	Kodowanie A
Porty I/O	M12, 5-piny

Połączenie systemowe

Komunikacja i zasilanie modułu	przez przewód systemowy interfejsu AS
--------------------------------	---------------------------------------

Dane handlowe

EAN	4048879373517
eClass	27279219
Jednostka pakowania	1
Kod taryfy celnej	85176200
Kraj pochodzenia	DE