

**MSUD valve form A 18mm with cable**

PUR-JZ 5x0,75 grey UL, CSA + drag chain 2,5m

MSUD

Typ A (18 mm)

24 V DC  $\pm 25\%$ 

LED (żółta/zielona)

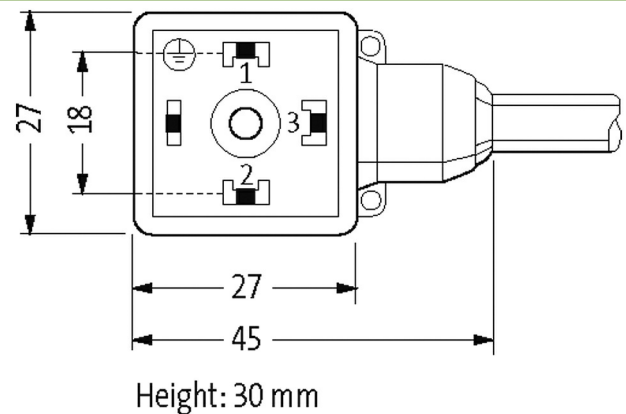
dla wyłącznika ciśnieniowego

Inne długości kabli są dostarczane na życzenie.

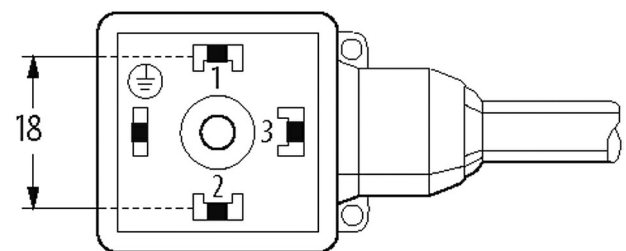
Materiał obudowy jest wykonany z tworzywa sztucznego i posiada dobrą odporność chemiczną i na oleje.

W przypadku stosowania agresywnych mediów należy sprawdzić odporność materiałów w zależności od aplikacji.

Bliższe szczegóły na życzenie.

**[Link do produktu](#)****Ilustracje**

Ilustracja zastępcza



\* Tylko dla produktów z dopuszczeniem UL/CSA

Typ	
Typ	18141
Dane techniczne	
Napięcie robocze	24 V DC $\pm 25\%$
Prąd roboczy na styk	max. 4 A
Blokowanie slotów	M3 (zalecany moment obrotowy dokręcania 0.4 Nm)

Informacje zawarte w niniejszej karcie charakterystyki zostały opracowane z największą starannością. Odpowiedzialność co do poprawności, kompletności i aktualności jest ograniczona do rażącego przewinięcia. Stan: 03/22

Murrelektronik Sp. z o.o. | al. Roździeńskiego 188H | 40-203 Katowice | Tel.: +48 32 730 00 20 | Fax: +48 32 730 00 23 | shop@murrelektronik.pl | shop.murrelektronik.pl

Obudowa	Tworzywo sztuczne, czarne (szare na zamówienie)
Stopień ochrony	IP67 włożone i zamocowane (EN 60529)
<b>Dane ogólne</b>	
Zakres temperatur	-25...+85 °C, w zależności od podłączonej linii
<b>Kabli</b>	
Ilość/przekrój żył	5× 0.75 mm <sup>2</sup>
Izolacja żyły	PP (cza num, zie-żół)
Wartości łańcuchów ciągowych	10 Mio.
Materiał (płaszcz)	PUR (UL/CSA)
Średnica zewnętrzna	7.0 mm ±5%
Promień gięcia (w ruchu)	10× Ø-zewn.
Zakres temperatur (stały)	-40...+80 °C
Zakres temperatur (ruchomy)	-25...+80 °C
Identyfikacja przewodu	238
Rodzaj przewodu	3 (PUR)
Zatwierdzenie (przewód)	cURus (AWM-Style 20549/10493); CE conform
Ciężar przewodu [G/m]	81,40
Materiał (skrętka)	Przewód Cu, czysty
Rezystor (rdzeń)	max. 26 Ω/km (20 °C)
Ø pojedynczego przewodu (rdzeń)	0.15 mm
Budowa (rdzeń)	42× 0.15 mm (przewód klasy 6)
Wymiary (rdzeń)	5× 0.75 mm <sup>2</sup>
AWG	zbliżony do AWG 18
Materiał (izolacja przewodu)	PP
Właściwości materiału (izolacja przewodu)	bez CFC, halogenu, kadmu, silikonu i ołowiu
Twardość krawędzi (izolacja przewodu)	70 ±5 D
Ø przewodu z izolacją	1.85 mm ±5%
Kolor/numerowanie przewodów	cza numerowane, zie-żół
Sposób łączenia	5 przewodów skręconych wokół centralnego wypełnienia
Ekranowanie	nie
Materiał (płaszcz)	PUR
Właściwości materiału (osłona)	bez CFC, halogenu, kadmu, silikonu i ołowiu, matowy, małe przyleganie, łatwość pracy maszyny, odporny na ścieranie, hydrolizę i iskry spawalnicze
Twardość krawędzi (osłona)	90 ±5 A
Ø-zewn. (osłona)	7.0 mm ±5%
Kolor (osłona)	szary
odporność na chemikalia	dobra odporność na oleje, benzynę i chemikalia (EN 60811-404)
Napięcie znamionowe	300 V AC
Napięcie testowe	2500 V AC
Obciążalność prądowa	dla DIN VDE 0298-4
Zakres temperatur (stały)	-40...+80 °C, (+90 °C przy max. 10 000 godzinach pracy)
Zakres temperatur (ruchomy)	-25...+80 °C, (+90 °C przy max. 10 000 godzinach pracy)
Promień zgięcia (stały)	5× Ø-zewn.
Promień gięcia (w ruchu)	10× Ø-zewn.
Liczba cykli gięcia (C-track)	max. 10 Mio. (25 °C)
Prędkość ruchu (C-track)	max. 3 m/s
Przyspieszenie (C-track)	max. 10 m/s <sup>2</sup>
Skręcanie	±180°/m
Liczba cykli skręcania	max. 2 Mio. (25 °C)
Prędkość skrętu	35 cykli/min
Kolor izolacji	szary
<b>Dane handlowe</b>	
EAN	4048879503181

eClass	27279218
Jednostka pakowania	1
Kod taryfy celnej	85444290
Kraj pochodzenia	CZ