

MSUD BF BI 11mm/M8 Ste.HINTEN 3pol.

Typ B (11 mm) – M8, podłączenie z tyłu
24 V AC/DC $\pm 25\%$

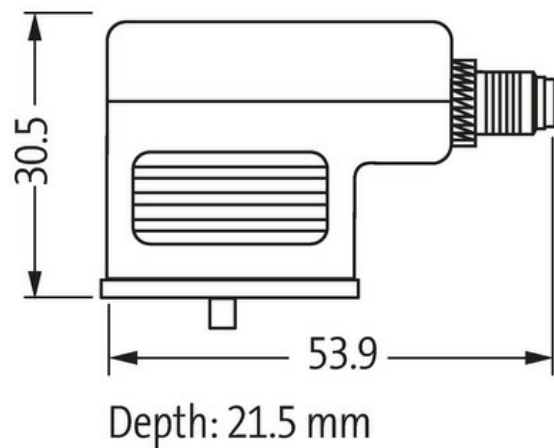
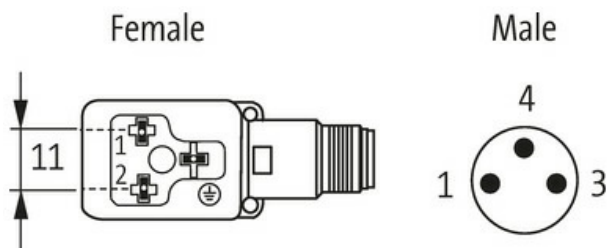
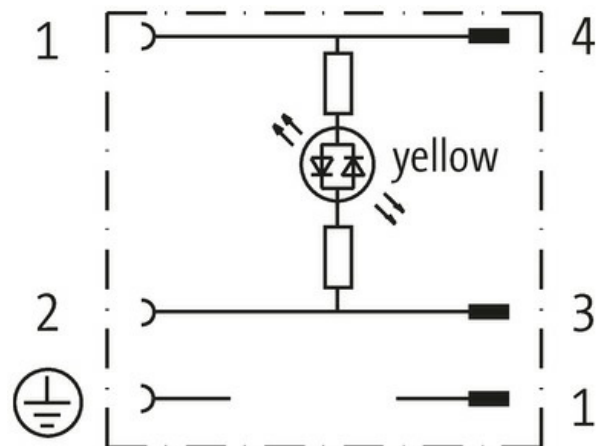
LED

3-piny

Materiał obudowy jest wykonany z tworzywa sztucznego i posiada dobrą odporność chemiczną i na oleje.

W przypadku stosowania agresywnych mediów należy sprawdzić odporność materiałów w zależności od aplikacji.

Bliższe szczegóły na życzenie.

Link do produktu**Ilustracje**

Ilustracja zastępcza

**Typ**

Typ 88953

Dane techniczne

Napięcie robocze	24 V AC/DC $\pm 25\%$
Znamionowy pik napięciowy	0.8 kV
Prąd roboczy na styk	max. 4 A

Informacje zawarte w niniejszej karcie charakterystyki zostały opracowane z największą starannością. Odpowiedzialność co do poprawności, kompletności i aktualności jest ograniczona do rażącego przewinięcia. Stan: 03/22

Blokowanie slotów	M3/M8 (zalecany moment dokręcający 0.4 Nm)
Stopień ochrony	IP67 włożone i zamocowane (EN 60529)
Konfiguracja	2 styki + PE

Dane ogólne

Zakres temperatur	-25...+85 °C
-------------------	--------------

Dane handlowe

EAN	4048879115865
eClass	27143423
Jednostka pakowania	1.000
Kod taryfy celnej	85366990
Kraj pochodzenia	CZ