

NLS Trafonetzgerät 1/2-phasig, längsgeregelt

IN: 230/400VAC OUT: 24V/2ADC

Strom: 2 A

Ausgangsleistung: 48 W

Diese Trafonetzgeräte erfüllen die (EN 61000-3-2) für Oberschwingungsströme.

[Link zum Produkt](#)

Abbildungen



Abbildung stellvertretend



Allgemeine Daten

Normen	EN 61558-2-6, EN 62041 category II, EN 55011 B, EN 61000-3-2
Befestigungsart	schnappbar auf Tragschiene TH35 (EN 60715); Schüsselochaufhängung/schraubbar
Wirkungsgrad	59%
Abmessungen HxBxT	110x128x135 mm
Befestigungsmaße axbxc	98x44x4.5 mm
Temperaturbereich	0...+60 °C, Betauung unzulässig

Ausgang

Ausgangsspannung	24 V DC (SELV), ±2%
Ausgangsstrom	2 A (max. 6 A kurzzeitig)
Restwelligkeit	max. 2 mV
Geräteschutz	kurzschluss- und überlastfest
Ausgangssicherung	3.15 A (T), 5x20 mm
LED-Anzeige	LED (grün): in Betrieb; LED (rot): Störung

Eingang

Eingangsspannung	230/400 V AC
Eingangsstrom	0.54 A (230 V AC); 0.32 A (400 V AC)
Eingangssicherung (extern)	1.0/0.6 A (T)
Frequenz	50...60 Hz
Sicherheit	Thermoschalter eingangsseitig

Kaufmännische Daten

EAN	4048879079587
-----	---------------

eClass	27049002
Ursprungsland	CZ
Verpackungseinheit	1
Zolltarifnummer	85044090

Skizze

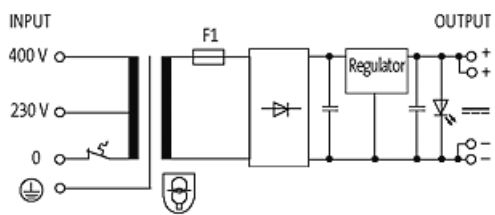
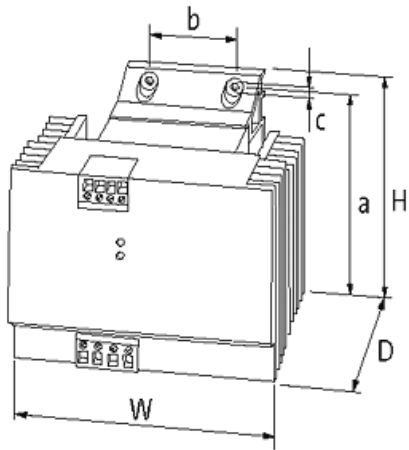


Abbildung stellvertretend