

Zasilacz transformatorowy 1/2-fazowy NLS

WE:230/400VAC WY:24V/2ADC

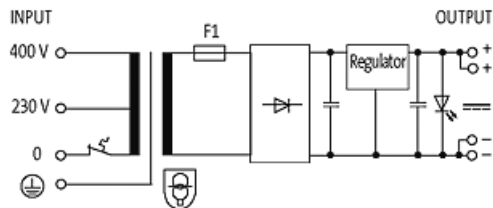
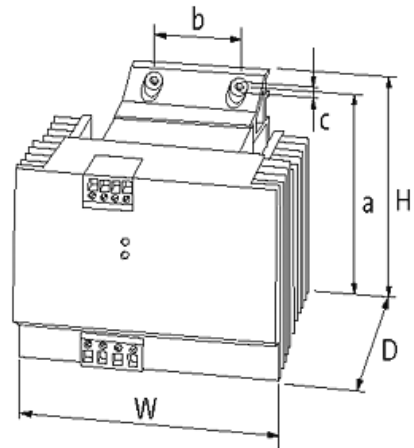
Prąd: 2 A

Moc wyjściowa: 48 W

Zasilacze transformatorowe spełniają wymogi (EN 61000-3-2) dla prądów harmonicznych.

Link do produktu

Ilustracje



Ilustracja zastępcza



Dane ogólne

Normy	EN 61558-2-6, EN 62041 category II, EN 55011 B, EN 61000-3-2
Typ montażu	Zatrask na szynie DIN TH35 (EN 60715); zawieszenie na otworze w formie dziurki do klucza /przykręcany
Sprawność	59%
Wymiary (wys. x szer. x gł.)	110x128x135 mm
Wymiary montażowe a x b x c	98x44x4.5 mm
Zakres temperatur	0...+60 °C, brak kondensacji

Wyjście

Napięcie wyjściowe	24 V DC (SELV), ±2%
Prąd wyjściowy	2 A (max. 6 A krótkotrwały)
Tętnienia resztkowe	max. 2 mV
Ochrona urządzenia	odporny na zwarcie i przeciążenie
Bezpiecznik wyjściowy	3.15 A (T), 5x20 mm
Wyświetlacz LED	Dioda LED (zielona): działa, dioda LED (czerwona): Zakłócenie

Wejście

Napięcie wejściowe	230/400 V AC
Prąd wejściowe	0.54 A (230 V AC); 0.32 A (400 V AC)
Bezpiecznik wejściowy (zewnętrzny)	1.0/0.6 A (T)
Częstotliwość	50...60 Hz
Bezpieczeństwo	Wyłącznik termiczny po stronie wejściowej

Dane handlowe

EAN	4048879079587
eClass	27049002
Jednostka pakowania	1
Kod taryfy celnej	85044090
Kraj pochodzenia	CZ