

Haube mit Ltg. für Vert.M12, 6-fach 5pol.

mit Pot-Tr. 3m PUR/PVC-JB, 12x0,34+5x0,75

für Verteiler 6-fach, 5-polig

PUR/PVC

3.0 m

potenzialgetrennt

Neue Art.-Nr. 8000-86659-3920300

Das Material der Gehäuse ist aus Kunststoff und hat eine gute Chemikalien- und Ölbeständigkeit.

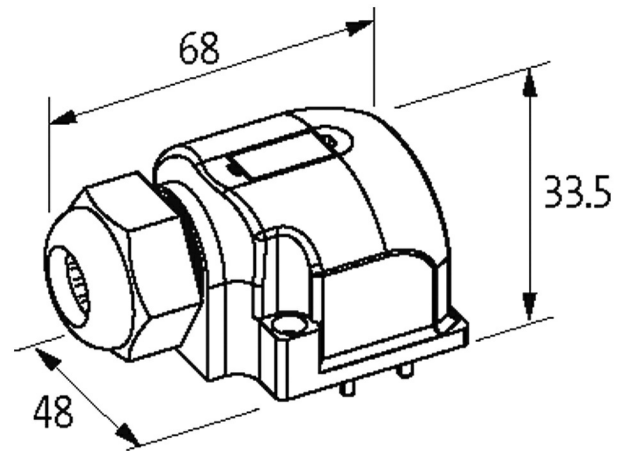
Link zum Produkt**Abbildungen**

Abbildung stellvertretend

**Technische Daten**

Summenstrom max. 2x 8 A

Allgemeine Daten

Abmessungen HxBxT 33x48x68 mm

Kaufmännische Daten

EAN 4048879058155

eClass 27143423

Ursprungsland CZ

Verpackungseinheit 1.000

Zolltarifnummer 85444290