

## Wtyk prefabrykowany dla

MVP12 6-portowego 5-polowego

dla rozdzielacza 6-portowego, 5-piny

PUR/PVC

3.0 m

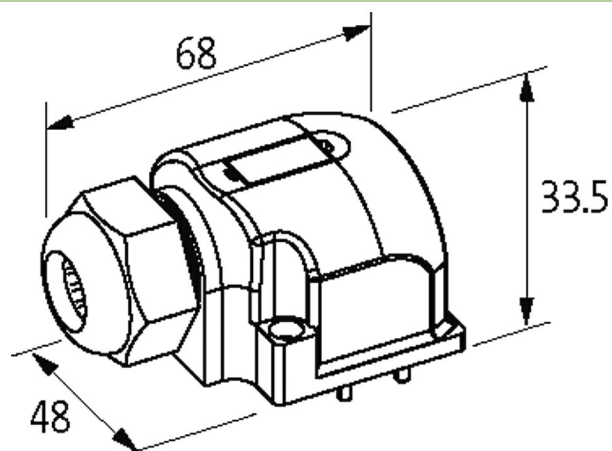
Separacja potencjałów

Nowy nr art. 8000-86659-3920300

Materiał obudowy jest wykonany z tworzywa sztucznego i posiada dobrą odporność chemiczną i na oleje.

### [Link do produktu](#)

#### Ilustracje



Ilustracja zastępcza



#### Dane techniczne

Prąd całkowity max. 2x 8 A

#### Dane ogólne

Wymiary (wys. x szer. x gł.) 33x48x68 mm

#### Dane handlowe

EAN 4048879058155

eClass 27143423

Jednostka pakowania 1.000

Kod taryfy celnej 85444290

Kraj pochodzenia CZ