

M12 female receptacle shielded rear mount

PUR 12x0.14 shielded bk UL/CSA+dragchain 5m

Gniazdo z kołnierzem

M12, 12-piny

ekranowany

Montaż na tylnym panelu

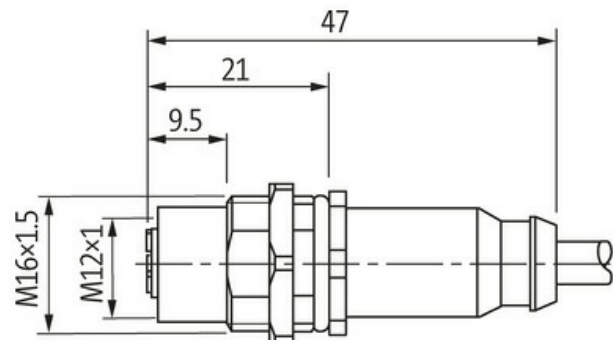
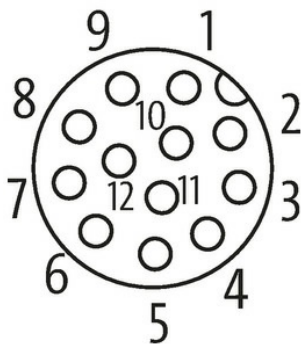
Inne długości kabli są dostarczane na życzenie.

W przypadku stosowania agresywnych mediów należy sprawdzić odporność materiałów w zależności od aplikacji.

Bliższe szczegóły na życzenie.

[Link do produktu](#)**Ilustracje**

| | | |
|----|---|-----------|
| 1 | ↷ | brown |
| 2 | ↷ | blue |
| 3 | ↷ | white |
| 4 | ↷ | green |
| 5 | ↷ | pink |
| 6 | ↷ | yellow |
| 7 | ↷ | black |
| 8 | ↷ | gray |
| 9 | ↷ | red |
| 10 | ↷ | violet |
| 11 | ↷ | gray/pink |
| 12 | ↷ | red/blue |
| | | shield |

Female

Ilustracja zastępcza

Typ

Typ 19191

Dane techniczne

Napięcie robocze max. 30 V AC/DC

Znamionowy pik napięciowy 0.8 kV

Prąd roboczy na styk max. 1.5 A

Liczba biegunów 12

Grupa materiałów izolacyjnych IEC 60664-1, category I

Kodowanie Kodowanie A

| | |
|-------------------------------------------|---------------------------------------------------------------------------------------------------------------------------------------------------|
| Wyświetlacz LED | nie |
| Blokowanie slotów | Gwint śrubowy (M12×1 mm) zalecany moment dokręcania 0.6 Nm, samohamowny |
| Złącze śrubowe | M12 (SW14) |
| Stopień ochrony | IP67 włożone i zamocowane (EN 60529) |
| Stopień ochrony NEMA | 3, 4, 6P (UL 50E) |
| Blokada materiału | Mosiądz, niklowany |
| Dane ogólne | |
| Stopień zanieczyszczenia | 3 |
| Zakres temperatur | -25...+85 °C, w zależności od podłączonej linii |
| Kabli | |
| Ilość/przekrój żył | 12× 0.14 mm ² |
| Izolacja żyły | PP (brą, nie, bia, zie, róż, żół, cza, sza, cze, fio, sza-róż, cze-nie) |
| Wartości łańcuchów ciągowych | 5 Mio. |
| Średnica zewnętrzna | 6.5 mm ±5% |
| Identyfikacja przewodu | 706 |
| Rodzaj przewodu | 3 (PUR) |
| Zatwierdzenie (przewód) | cURus (AWM-Style 20549/10493); CE conform |
| Ciężar przewodu [G/m] | 67,1 g |
| Materiał (skrętka) | Przewód Cu, czysty |
| Rezystor (rdzeń) | max. 138 Ω/km (20 °C) |
| Ø pojedynczego przewodu (rdzeń) | 0.1 mm |
| Budowa (rdzeń) | 18× 0.1 mm (przewód klasy 6) |
| Wymiary (rdzeń) | 12× 0.14 mm ² |
| AWG | zbliżony do AWG 26 |
| Materiał (izolacja przewodu) | PP |
| Właściwości materiału (izolacja przewodu) | bez CFC, halogenu, kadmu, silikonu i ołowiu |
| Twardość krawędzi (izolacja przewodu) | 70 ±5 D |
| Ø przewodu z izolacją | 1.0 mm ±5% |
| Kolor/numerowanie przewodów | brą, cze, sza, cza, żół, róż, zie, bia, nie, cze-nie, sza-róż, fio |
| Sposób łączenia | Przewody skręcone cze-nie, sza-róż i fio, poza tym wszystkie przewody skręcone |
| Ekranowanie | tak |
| Materiał (płaszcz) | PUR |
| Właściwości materiału (osłona) | bez CFC, halogenu, kadmu, silikonu i ołowiu, matowy, małe przyleganie, łatwość pracy maszyny, odporny na ścieranie, hydrolizę i iskry spawalnicze |
| Twardość krawędzi (osłona) | 90 ±5 A |
| Ø-zewn. (osłona) | 6.5 mm ±5% |
| Kolor (osłona) | czarny |
| Kolor izolacji | czarny |
| Nadruk | - |
| odporność na chemikalia | dobra odporność na oleje, benzynę i chemikalia (EN 60811-404) |
| Napięcie znamionowe | 300 V AC |
| Napięcie testowe | 2000 V AC |
| Obciążalność prądowa | dla DIN VDE 0298-4 |
| Zakres temperatur (stały) | -40...+80 °C |
| Zakres temperatur (stały) | -40...+80 °C, (+90 °C przy max. 10 000 godzinach pracy) |
| Zakres temperatur (ruchomy) | -25...+80 °C |
| Zakres temperatur (ruchomy) | -25...+80 °C, (+90 °C przy max. 10 000 godzinach pracy) |
| Promień zgięcia (stały) | 5× Ø-zewn. |
| Promień gięcia (w ruchu) | 10× Ø-zewn. |
| Promień gięcia (w ruchu) | 10× Ø-zewn. |
| Liczba cykli gięcia (C-track) | max. 5 Mio. (25 °C) |
| Prędkość ruchu (C-track) | max. 3.3 m/s |
| Przyspieszenie (C-track) | max. 5 m/s ² |

| | |
|------------------------|---------------------|
| Skręcanie | ±30°/m |
| Liczba cykli skręcania | max. 2 Mio. (25 °C) |
| Prędkość skrętu | 35 cykli/min |
| Materiał (płaszcz) | PUR (UL/CSA) |

Dane handlowe

| | |
|---------------------|---------------|
| EAN | 4048879704854 |
| eClass | 27279220 |
| Jednostka pakowania | 1.000 |
| Kod taryfy celnej | 85444290 |
| Kraj pochodzenia | DE |