

## Cube67 E/A Klemmen-Erweiterungsmodul

8 dig. Eingänge, 8 multifunkt. Kanäle, PK

Klemmenmodul  
DIO8/DI8 - (E) TB-Box  
mit zusätzlichen Potenzialklemmen  
Anschlussleitungen finden Sie im Onlineshop unter "Anschlusstechnik".

### Link zum Produkt

#### Abbildungen

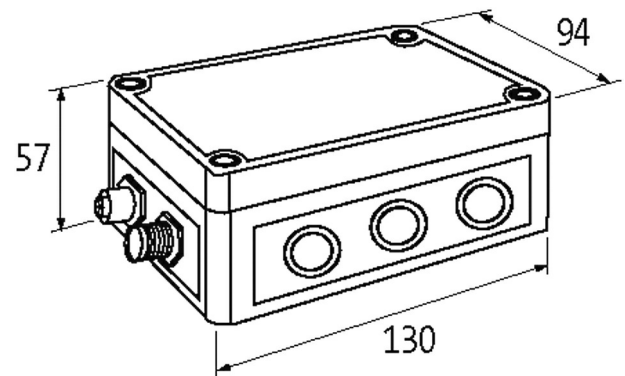


Abbildung stellvertretend

#### Allgemeine Daten

Befestigungsart	schraubbar
Temperaturbereich	0...+55 °C (Lagertemperatur -20...+75 °C)
Schutzart	IP66
Abmessungen HxBxT	130x94x57 mm

#### Ausgang

Lampenlast	10 W
Aktorversorgung UA	24 V DC (EN 61131-2), über Systemverbindung (max. 4 A)
Schaltstrom je Ausgang	max. 0.5 A (kurzschluss- und überlastfest)

#### Eingang

Sensorversorgung US	24 V DC (EN 61131-2), max. 8x 200 mA
Typ	für 3-Draht Sensoren oder mechanische Schalter, PNP
Eingangsfiter	1 ms

#### Interne Kommunikation

LED-Anzeige	US: Sensorversorgung und interne Spannungsversorgung (grün: OK); UA: Aktorversorgung (grün: OK)
Stromaufnahme	max. 50 mA

#### Parametrierung

Klemmenreihe X1 (8 Kanäle)	Input/Output
Klemmenreihe X0 (8 Kanäle)	Input

#### Anschlüsse

Feldbus	über interne Systemverbindung
Versorgung Sensor-System/Aktor	über interne Systemverbindung (max. 2x 4 A)
I/O-Steckplätze	16x Federkraftsteckklemmen, max. 2.5 mm <sup>2</sup>

#### Diagnose

Kommunikationsstatus	per LED
Diagnose per LED	pro Modul und Kanal

Diagnose per BUS	pro Modul und Kanal
Aktorwarnung	pro Kanal per LED und BUS
Überwachung - Unterspannung	ja
Überwachung - keine Spannung	ja
Kurzschluss und Überlast	ja

**Kaufmännische Daten**

EAN	4048879044844
eClass	27242604
Ursprungsland	DE
Verpackungseinheit	1.000
Zolltarifnummer	85176200