

## Entstörmodul für Schaltgeräte

Diodenkombination, 24 VDC, 25 W

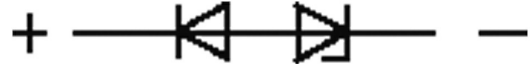
24 V DC

Z-Diode

Andere Beschaltungen und Spannungen auf Anfrage.

### [Link zum Produkt](#)

#### Abbildungen



## Diode/Z-Diode

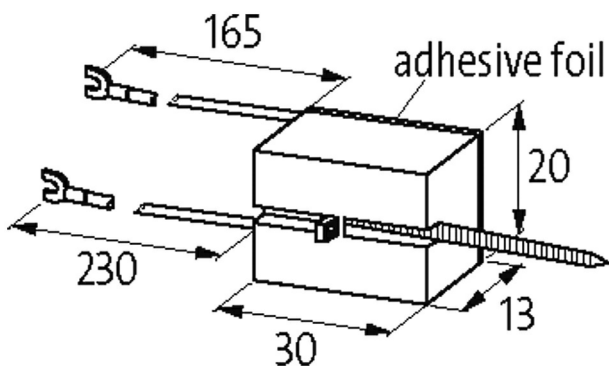


Abbildung stellvertretend



#### Technische Daten

Eingangsspannung	0...240 V DC
Material	Kunststoff, schwer entflammbar (UL 94)
Bedämpfungsfaktor	ca. 1.5x UN
Anschlusslitzen	selbstsichernder Gabelkabelschuh
Halteleistung	25 W

#### Allgemeine Daten

Temperaturbereich	-20...+70 °C
Abmessungen HxBxT	30x20x13 mm

#### Passende Schaltgeräte

Die in diesem Datenblatt enthaltenen Angaben wurden mit der größtmöglichen Sorgfalt erarbeitet.  
Für Richtigkeit, Vollständigkeit und Aktualität ist die Haftung auf grobes Verschulden begrenzt. Stand: 03/22

universal

Kaufmännische Daten	
EAN	4048879018272
eClass	27371013
Ursprungsland	CZ
Verpackungseinheit	1.000
Zolltarifnummer	85363010