

**MVP8-P3 DIO8 8xM8-3 IOLA12 E0**

IO-Link Class A Hub

IO-Link Hub im 30 mm Kunststoffgehäuse

1 × M12 IO-Link Class A

8 × M8 I/O

8 konfigurierbare digitale Eingänge/Ausgänge

Erweiterter Parameterbereich

Anschlussleitungen finden Sie im Onlineshop unter "Anschlusstechnik".

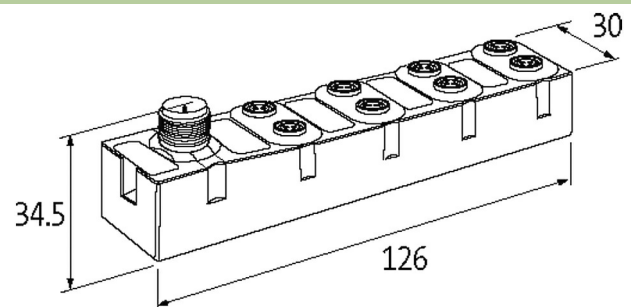
**Link zum Produkt****Abbildungen**

Abbildung stellvertretend

**Technische Daten**

Aufstellungshöhe	max. 3000 m über N.N.
Betriebsspannung (US)	24 V DC (18...30 V DC)
Summenstrom (US)	max. 4 A
Stromaufnahme	max. 40 mA
LED-Anzeige	US-IOL: Sensorversorgung-IOL (grün: OK)

**Allgemeine Daten**

Befestigungsart	2-Loch Schraubbefestigung
Temperaturbereich	-25...+70 °C (Lagertemperatur -40...+85 °C)
Schutzart	IP68
Abmessungen H×B×T	126×30×34.5 mm

**Ausgang**

Schaltstrom je Ausgang	max. 0.5 A
------------------------	------------

**Eingang**

Typ	Typ 1 + Typ 3
EingangsfILTER	0...15 ms
Sensorversorgung	24 V DC (EN 61131-2), Pro 2 Ports (X0+X1, X2+X3, X4+X5, X6+X7) max. 1 A, kurzschluss- und überlastfest

**IO-Link**

Specification	IO-Link V1.1.2, kompatibel zu: IO-Link V1.1.3
Port Class	A
IO-Link	Device
Betriebsarten	COM3 (230.4 kBaud)
Zykluszeit	min. 1 ms
Prozessdaten	4 Byte (Inputs), 2 Byte (Outputs)

**Parametrierung**

PIN 4	Input/Output/DIO (port X0...X7)
-------	---------------------------------

**Anschlüsse**

Die in diesem Datenblatt enthaltenen Angaben wurden mit der größtmöglichen Sorgfalt erarbeitet.  
Für Richtigkeit, Vollständigkeit und Aktualität ist die Haftung auf grobes Verschulden begrenzt. Stand: 03/22

IO-Link	M12, 3-polig, A-kodiert
---------	-------------------------

I/O-Steckplätze	M8, 3-polig, A-kodiert
-----------------	------------------------

**Diagnose**

Kommunikationsstatus	per LED
----------------------	---------

Diagnose per LED	pro Modul und Kanal
------------------	---------------------

Aktorwarnung	ja
--------------	----

Überwachung - Unterspannung	ja
-----------------------------	----

Überwachung - keine Spannung	ja
------------------------------	----

Kurzschluss und Überlast	ja
--------------------------	----

**Kaufmännische Daten**

EAN	4048879912990
-----	---------------

eClass	27242604
--------	----------

Ursprungsland	DE
---------------	----

Verpackungseinheit	1.000
--------------------	-------

Zolltarifnummer	85389099
-----------------	----------