

MVP8-P3 DIO8 8xM8-3 IOLA12 E0

IO-Link Hub, 30mm Plastic Housing,

Hub IO-Link w obudowie syntetycznej 30 mm

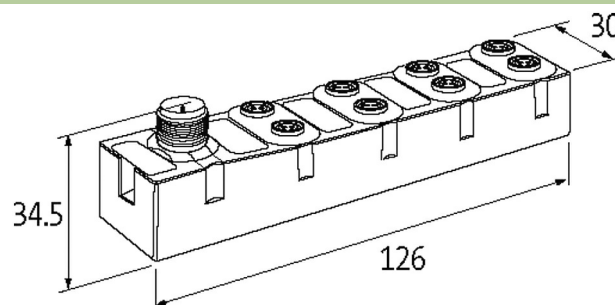
1 × M12 IO-Link Class A

8 × M8 I/O

8 konfigurowalnych wejść/wyjść cyfrowych

Rozszerzony obszar parametrów

Konektory znajdują się w zakładce "Technika podłączania".

Link do produktu**Ilustracje**

Ilustracja zastępcza

Dane techniczne

Wysokość ustawienia	maks. 3000 m n.p.m.
Napięcie robocze (US)	24 V DC (18...30 V DC)
	max. 4 A
Pobór prądu	max. 40 mA
Wyświetlacz LED	US-IOL: zasilanie czujników IOL (zielona: OK)

Dane ogólne

Typ montażu	2-otworowe mocowanie śrubowe
Zakres temperatur	-25...+70 °C (temp. składowania -40...+85 °C)
Stopień ochrony	IP68
Wymiary (wys. × szer. × gł.)	126×30×34.5 mm

Wyjście

Prąd przełączania na wyjście	max. 0.5 A
------------------------------	------------

Wejście

Typ	Typ 1 + typ 3
Filtr wejściowy	0...15 ms
	24 V DC (EN 61131-2), na 2 porty (X0+X1, X2+X3, X4+X5, X6+X7) maks. 1 A, odporne na zwarcie i przeciążenie

IO-Link

Specification	IO-Link V1.1.2, kompatybilne z: IO-Link V1.1.3
Port Class	A
IO-Link	Device
Tryby pracy	COM3 (230.4 kBaud)
Czas cyklu	min. 1 ms
	4 bajty (wejścia), 2 bajty (wyjścia)

Parametryzacja

PIN 4	Wejście/wyjście/DIO (port X0...X7)
-------	------------------------------------

Przylączy

Informacje zawarte w niniejszej karcie charakterystyki zostały opracowane z największą starannością. Odpowiedzialność co do poprawności, kompletności i aktualności jest ograniczona do rażącego przewinienia. Stan: 03/22

IO-Link	M12, 3-biegunowe, kodowanie A
---------	-------------------------------

Porty I/O	M8, 3-biegunowe, kodowanie A
-----------	------------------------------

Diagnostyka

Stan komunikacyjny	przez LED
--------------------	-----------

Diagnostyka przez LED	na moduł i kanał
-----------------------	------------------

Ostrzeżenie aktuatora	tak
-----------------------	-----

Monitorowanie - napięcie dolne	tak
--------------------------------	-----

Monitorowanie - bez napięcia	tak
------------------------------	-----

Zwarcie i przeciążenie	tak
------------------------	-----

Dane handlowe

EAN	4048879912990
-----	---------------

eClass	27242604
--------	----------

Jednostka pakowania	1.000
---------------------	-------

Kod taryfy celnej	85389099
-------------------	----------

Kraj pochodzenia	DE
------------------	----