

MTL Einphasen Sicherheitstransformator

P: 25VA IN: 230/400VAC +/- 15VAC OUT: 2x24VAC

Einphasen- Sicherheitstransformator
25 VA
Isolationsklasse T 60/B

Link zum Produkt

Abbildungen

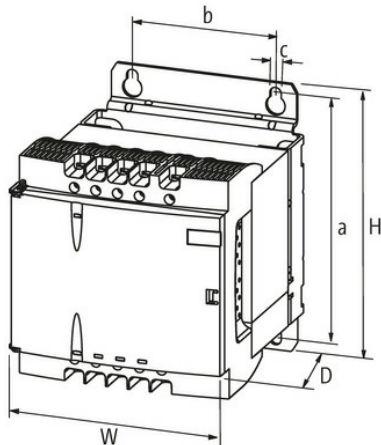


Abbildung stellvertretend



Technische Daten

LED-Anzeige LED (grün) für Eingangsspannung

Allgemeine Daten

Normen	EN 61558-2-4, EN 61558-2-6, EN 62041 category 0
Befestigungsart	schnappbar auf Tragschiene TH35-15 (EN 60715) oder Schlüssellochbefestigung
Temperaturbereich	-20...+60 °C, Betauung unzulässig
Prüf-Isolationsspannung	5.1 kV (prim./sec.)
Bohrung Ø	5.5x9 mm

Die in diesem Datenblatt enthaltenen Angaben wurden mit der größtmöglichen Sorgfalt erarbeitet.
Für Richtigkeit, Vollständigkeit und Aktualität ist die Haftung auf grobes Verschulden begrenzt. Stand: 03/22

Befestigungsmaße a×b×c	96×60×5.5 mm
------------------------	--------------

Abmessungen H×B×T	108×87×98 mm
-------------------	--------------

Ausgang

Ausgangsspannung	1× 24/1× 48/2× 24 V AC
------------------	------------------------

Ausgangsleistung	25 VA
------------------	-------

Eingang

Eingangsspannung	230/400 ±15 V AC
------------------	------------------

Einschaltstrom	1.62 A (230 V AC); 0.94 A (400 V AC)
----------------	--------------------------------------

Kurzschlussstrom	1.61 A (230 V AC); 0.93 A (400 V AC)
------------------	--------------------------------------

Eingangsstrom	0.19 A (230 V AC); 0.11 A (400 V AC)
---------------	--------------------------------------

Frequenz	50...60 Hz
----------	------------

Kaufmännische Daten

EAN	4048879078351
-----	---------------

eClass	27031302
--------	----------

Ursprungsland	CZ
---------------	----

Verpackungseinheit	1.000
--------------------	-------

Zolltarifnummer	85043180
-----------------	----------