

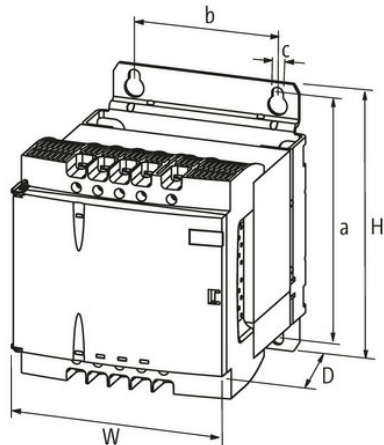
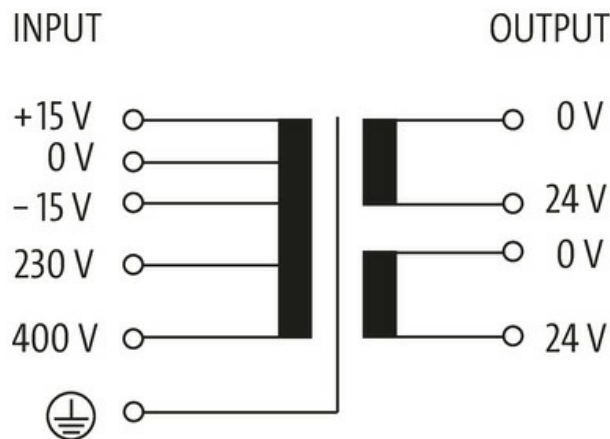
Transformator MTL 1-fazowy

P:25VA WE:230/400AC +/-15VAC WY:2x24VAC

Jednofazowy transformator bezpieczeństwa
25 VA
Klasa izolacji T 60/B

Link do produktu

Ilustracje



Ilustracja zastępcza



Dane techniczne

Wyświetlacz LED Dioda LED (zielona) dla napięcia wejściowego

Dane ogólne

Normy	EN 61558-2-4, EN 61558-2-6, EN 62041 category 0
Typ montażu	Zatrząsk na szynie DIN TH35-15 (EN 60715) lub montaż na otworze w kształcie dziurki do klucza
Zakres temperatur	-20...+60 °C, brak kondensacji
Napięcie probiercze izolacji	5.1 kV (prim./sec.)
Otwór Ø	5.5x9 mm

Informacje zawarte w niniejszej karcie charakterystyki zostały opracowane z największą starannością. Odpowiedzialność co do poprawności, kompletności i aktualności jest ograniczona do rażącego przewinienia. Stan: 03/22

Wymiary montażowe a×b×c	96×60×5.5 mm
-------------------------	--------------

Wymiary (wys. × szer. × gł.)	108×87×98 mm
------------------------------	--------------

Wyjście

Napięcie wyjściowe	1 × 24/1 × 48/2 × 24 V AC
--------------------	---------------------------

Moc wyjściowa	25 VA
---------------	-------

Wejście

Napięcie wejściowe	230/400 ±15 V AC
--------------------	------------------

Prąd włączeniowy	1.62 A (230 V AC); 0.94 A (400 V AC)
------------------	--------------------------------------

Prąd zwarciov	1.61 A (230 V AC); 0.93 A (400 V AC)
---------------	--------------------------------------

Prąd wejściowe	0.19 A (230 V AC); 0.11 A (400 V AC)
----------------	--------------------------------------

Częstotliwość	50...60 Hz
---------------	------------

Dane handlowe

EAN	4048879078351
-----	---------------

eClass	27031302
--------	----------

Jednostka pakowania	1.000
---------------------	-------

Kod taryfy celnej	85043180
-------------------	----------

Kraj pochodzenia	CZ
------------------	----