

## Emparro ACCUcontrol USV-Modul

IN: 24VDC OUT: 24VDC/20A

INPUT: 24 V DC (SELV/PELV)

OUTPUT: max. 20 A

### [Link zum Produkt](#)

#### Abbildungen

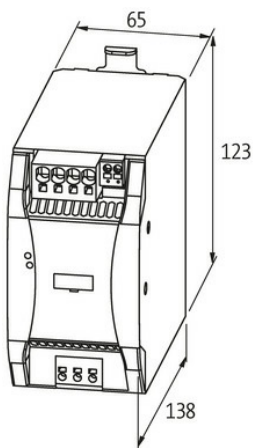
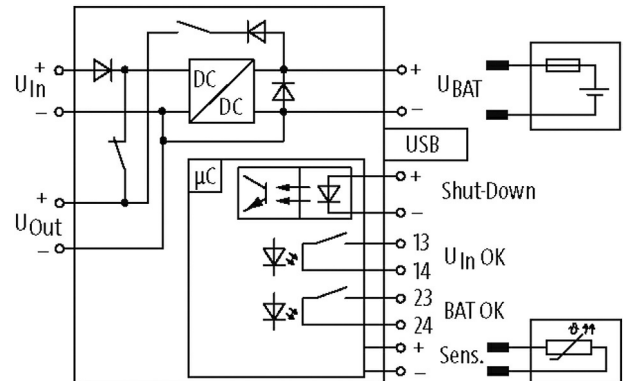


Abbildung stellvertretend



#### Technische Daten

Sensortyp	KTY 81-210 (Art.No. 89600)
Batterietyp	Blei-Akku (max. 40 Ah, verschlossen)

#### Allgemeine Daten

Befestigungsart	schnappbar auf Tragschiene TH35-7.5/TH35-15 (EN 60715)
Temperaturbereich	-25...+45 °C
Anschlussart	Push-In Federkraftklemmen, Mini-USB
Abmessungen H×B×T	123×65×143 mm

Die in diesem Datenblatt enthaltenen Angaben wurden mit der größtmöglichen Sorgfalt erarbeitet.  
Für Richtigkeit, Vollständigkeit und Aktualität ist die Haftung auf grobes Verschulden begrenzt. Stand: 03/22

Ausgang	
Ausgangsspannung	27.7...19.2 V DC
Ausgangsstrom	max. 20 A
Eingang	
Eingangsspannung	21.6...30 V DC (Pufferbetrieb)
Ladestrom	2 A
Eingangsstrom	max. 23 A
Steuereingänge	
Eingangsspannung Shutdown (SH)	24 V DC (6...45 V DC), potenzialfrei
Steuerausgänge	
Eingangsspannung (Uin OK)	min. 5 V DC, 1 mA; max. 30 V DC, 100 mA
Batterie (BAT OK)	min. 5 V DC, 1 mA; max. 30 V DC, 100 mA
Kaufmännische Daten	
EAN	4048879694339
eClass	27049002
Ursprungsland	DE
Verpackungseinheit	1.000
Zolltarifnummer	85371091