

Moduł Emparro ACCUcontrol UPS

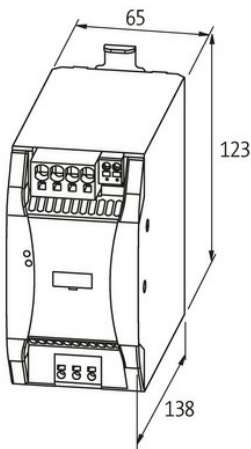
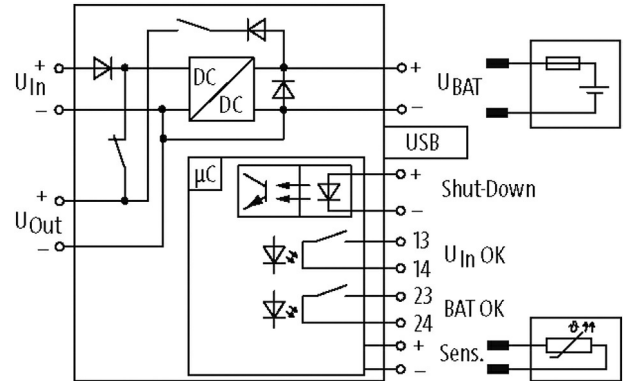
WE:24VDC WY:24VDC/20A

INPUT: 24 V DC (SELV/PELV)

OUTPUT: max. 20 A

Link do produktu

Ilustracje



Ilustracja zastępcza



Dane techniczne

Typ czujnika	KTY 81-210 (Art.No. 89600)
Typ baterii	Bateria ołowiowa (max. 40 aH, zaplombowana)

Dane ogólne

Typ montażu	Zatrask na szynie DIN TH35-7.5/TH35-15 (EN 60715)
Zakres temperatur	-25...+45 °C
Typ połączenia	Zacisk sprężynowy typu push-in, Mini-USB
Wymiary (wys. × szer. × gł.)	123×65×143 mm

Wyjście

Informacje zawarte w niniejszej karcie charakterystyki zostały opracowane z największą starannością. Odpowiedzialność co do poprawności, kompletności i aktualności jest ograniczona do rażącego przewinienia. Stan: 03/22

Napięcie wyjściowe	27.7...19.2 V DC
--------------------	------------------

Prąd wyjściowy	max. 20 A
----------------	-----------

Wejście

Napięcie wejściowe	21.6...30 V DC (rodzaj buforowania)
--------------------	-------------------------------------

Prąd ładowania	2 A
----------------	-----

Prąd wejściowe	max. 23 A
----------------	-----------

Wejścia kontrolne

Odcięcie napięcia wejściowego (SH)	24 V DC (6...45 V DC), bezpotencjałowe
------------------------------------	--

Wyjścia kontrolera

Napięcie wyjściowe (Uin OK)	min. 5 V DC, 1 mA; max. 30 V DC, 100 mA
-----------------------------	---

Bateria (BAT OK)	min. 5 V DC, 1 mA; max. 30 V DC, 100 mA
------------------	---

Dane handlowe

EAN	4048879694339
-----	---------------

eClass	27049002
--------	----------

Jednostka pakowania	1.000
---------------------	-------

Kod taryfy celnej	85371091
-------------------	----------

Kraj pochodzenia	DE
------------------	----